

## Excenterspännare • vridbar, storlek 25

EH 23310.



### Produktbeskrivning

Universal mekanisk spännelement för snabbt och smidigt byte och fastspänning av arbetsstycket genom manuell svängbar spännkäke.

Excenterspännaren har följande fördelar:

- Snabb manuell fastspänning genom sexkantsskruv, justerbart spännhandtag, eller excenterhandtag.
- Enkelt och snabbt byte av arbetsstycke genom att vrida spännkäken åt höger eller vänster.
- Tar litet utrymme tack vare den kompakta designen.
- Enkelt att utöka höjden genom att använda höjdjusteringselement.

As the force applied by the operator is not known for the versions with levers, the clamping force is given in the tables as a guide value. The average value was determined by tests.

### Material

#### Spännare

- Sätthärdat stål, svartoxiderat och slipat

#### Spännhandtag

- Gjuten zink, plastbelagd, orange liknande RAL 2004, mattstruktur
- Zinc die-cast, plastic coated, black, similar to RAL 9005

### Montering

Excenterspännaren kan monteras på två olika sätt:

1. i ett T-spår, med en T-spårsmutter DIN 508 (EH 23010.)
2. direkt på underlaget eller i fixturen med en pinnskruv

Cylindern måste vila på hela ytan.

### Mer information

### Referens

Spännhöjden kan utökas med EH 23310. Höjdjusteringselement samt med EH 1007. brickor, samt även minskas med uppspänningsdetaljer, t.ex. EH 22730.

### Ytterligare produkter

- Positioneringsring, för excenterspännare
- Höjdjusteringscylinder
- Distanser

Ritning

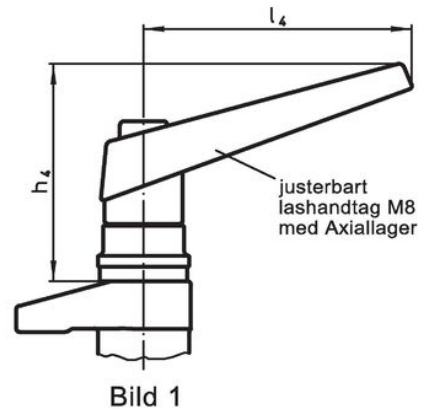
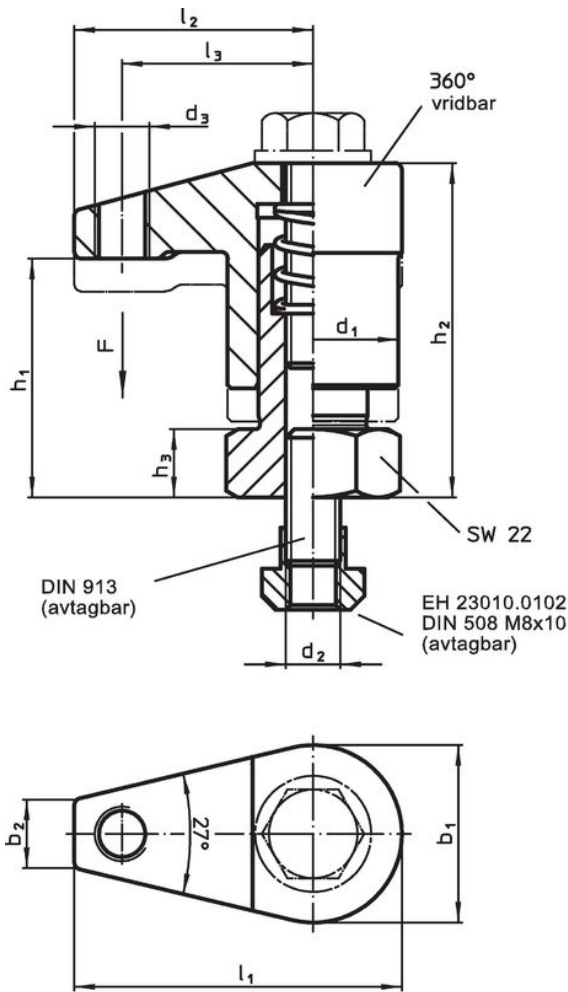


Bild 1

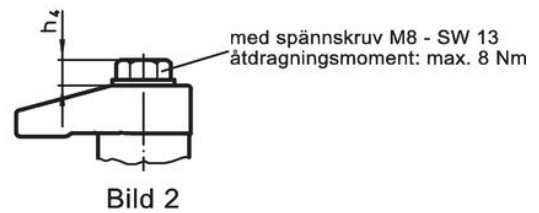


Bild 2

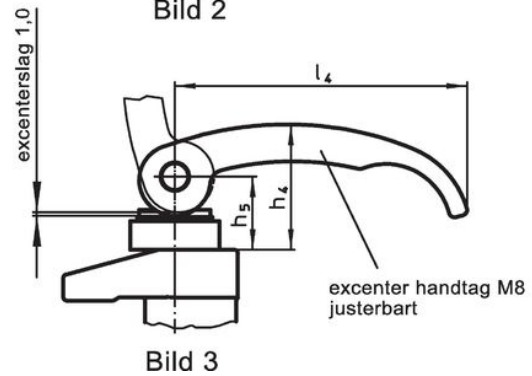


Bild 3

Orderinformation

Dimension														Slag	Spännkraft	Åtdragning moment max.	🔩	Art.nr.
d <sub>1</sub>	b <sub>1</sub>	b <sub>2</sub>	d <sub>2</sub>	d <sub>3</sub>	h <sub>1</sub>	h <sub>2</sub>	h <sub>3</sub>	h <sub>4</sub>	h <sub>5</sub>	l <sub>1</sub>	l <sub>2</sub>	l <sub>3</sub>	l <sub>4</sub>					
[mm]																		
<b>Med justerbart spännhandtag, med axiallager – Bild 1</b>																		
25	26	10	M8	M8	30 – 35	44 – 49	10	60,0	–	48	35	28	74	5	3 <sup>1)</sup>	–	377	23310.0024
25	26	10	M8	M8	35 – 45	54 – 64	10	60,0	–	48	35	28	74	10	3 <sup>1)</sup>	–	259	23310.0028
<b>Med spännskruv – Bild 2</b>																		
25	26	10	M8	M8	30 – 35	44 – 49	10	6,9	–	48	35	28	–	5	5	8	212	23310.0025
25	26	10	M8	M8	35 – 45	54 – 64	10	6,9	–	48	35	28	–	10	5	8	419	23310.0027
<b>Med excenterspännarm – Bild 3</b>																		
25	26	10	M8	M8	30 – 35	44 – 49	10	35,0	20,5	48	35	28	82	5	2 <sup>1)</sup>	–	203	23310.0026
25	26	10	M8	M8	35 – 45	54 – 64	10	35,0	20,5	48	35	28	82	10	2 <sup>1)</sup>	–	261	23310.0029

<sup>1)</sup> Genom försök fastställt genomsnittligt värde.

## Användningsexempel



## Överensstämmelse

### RoHS-kompatibel

Innehåller bly - överensstämmer enligt undantag 6a / 6b / 6c

### Innehåller SVHC-ämnen >0,1 % w/w

Innehåller bly - SVHC-lista [REACH] per 23.01.2024

### Innehåller proposition 65-ämnen



Bly kan orsaka cancer och reproduktionsskador vid exponering  
<https://www.P65Warnings.ca.gov/>

### Fri från konfliktmineraler

Denna produkt innehåller inga ämnen betecknade som konfliktmineraler" såsom tantal, tenn, guld eller volfram från Demokratiska republiken Kongo eller angränsande länder."