

## Excenterspännare • vridbar, storlek 82,5 EH 23310.



### Produktbeskrivning

Excenterspännaren är ett universellt mekaniskt spännelement som möjliggör snabbt och enkelt byte av arbetsstycken - spännhuvudet kan enkelt rotera för att ge fri yta för byten.

Excenterspännaren har följande fördelar:

- Kompakt design
- Spännkraft upp till 30 kN med spännskruv SW 36
- Spännhuvud roterbart 360°
- Slagläng 30 mm
- Max spännhöjd 250 mm
- Integrerad spännhöjdsbegränsning för säker funktion

### Material

- Sätthärdat stål, svartoxiderat och slipat

### Montering

Fixturera med 4st bultar M 24 med hålbild 100 x 100 mm

### Mer information

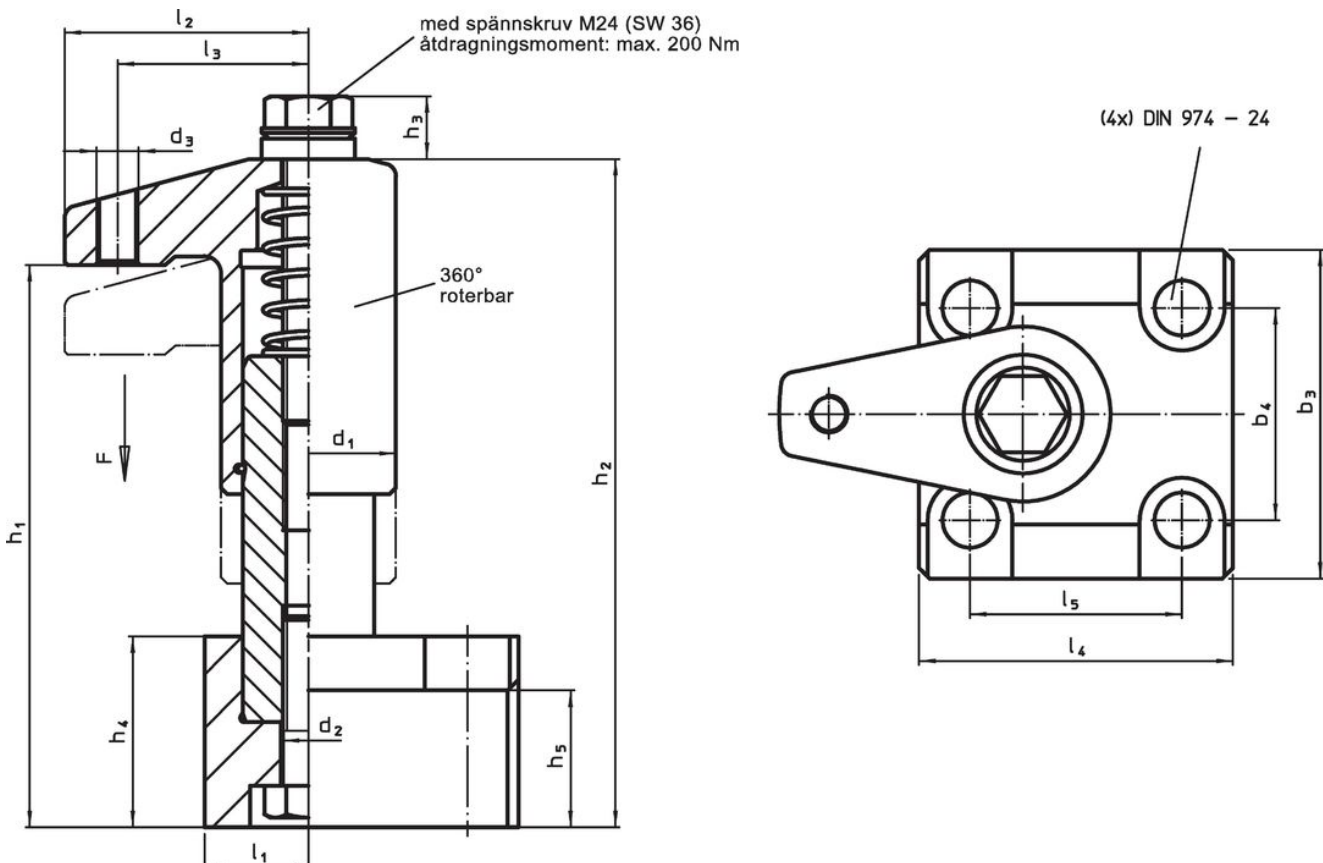
### Referens

Spännhöjden kan minskas genom att använda spänninsatser, t.ex. EH 22730.

### Ytterligare produkter

- Positioneringsring, för excenterspännare
- Nyckel

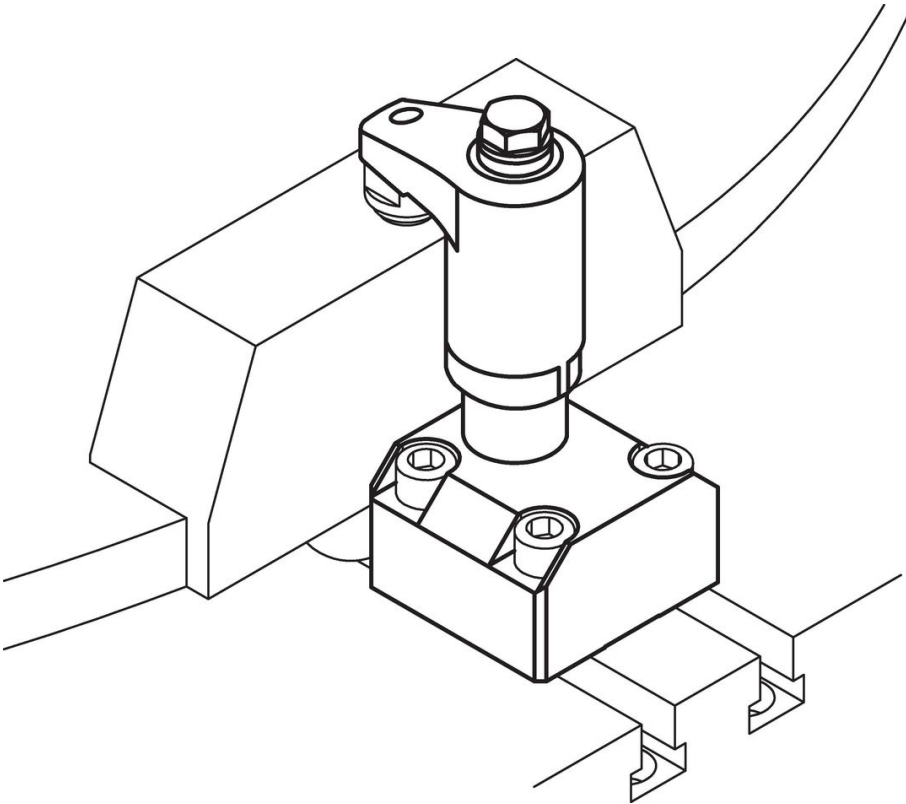
### Ritning



## Orderinformation

Dimension															Slag	Spännkraft	Åtdragningsmoment max.	Art.nr.		
d <sub>1</sub>	b <sub>3</sub>	b <sub>4</sub>	d <sub>2</sub>	d <sub>3</sub>	d <sub>4</sub>	h <sub>1</sub>	h <sub>2</sub>	h <sub>3</sub>	h <sub>4</sub>	h <sub>5</sub>	l <sub>1</sub>	l <sub>2</sub>	l <sub>3</sub>	l <sub>4</sub>					l <sub>5</sub>	[mm]
[mm]															[mm]	[kN]	[Nm]	[kg]		
82,5	155	100	M24	M20	49	220 – 250	300 – 330	30	90	65	49	115	91,5	148	100	30	30	200	21	23310.0070

## Användningsexempel



## Överensstämmelse

### RoHS-kompatibel

Överensstämmer med direktiv 2011/65/EU och direktiv 2015/863

### Innehåller inte SVHC-ämnen

Inga SVHC-ämnen med mer än 0,1 % w/w - SVHC-lista [REACH] per 27.06.2024.

### Innehåller inte ämnen i proposition 65

Inga Proposition 65-ämnen inkluderade  
<https://www.P65Warnings.ca.gov/>

### Fri från konfliktmineraler

Denna produkt innehåller inga ämnen betecknade som konfliktmineraler" såsom tantal, tenn, guld eller volfram från Demokratiska republiken Kongo eller angränsande länder."