

Positioneringsring • för excenterspännare

EH 23310.



Produktbeskrivning

Positioneringsringen är ett tillbehör till excenterspännare 23310.0050-0058, 23310.0083-0088 och 23310.0070.

Efter positionering av spännaren monteras positioneringsringen för att säkerställa repeterbart spännläge. Positioneringsringen kan rotera 360° på excenterspännaren. Efter att monterat spännaren kan den vridas 110° till höger eller vänster (gäller endast versioner med vridning).

Material

- Stål, svartoxiderat

Montering

Innan montering, ta bort spändelen på excenterspännaren.

Ritning

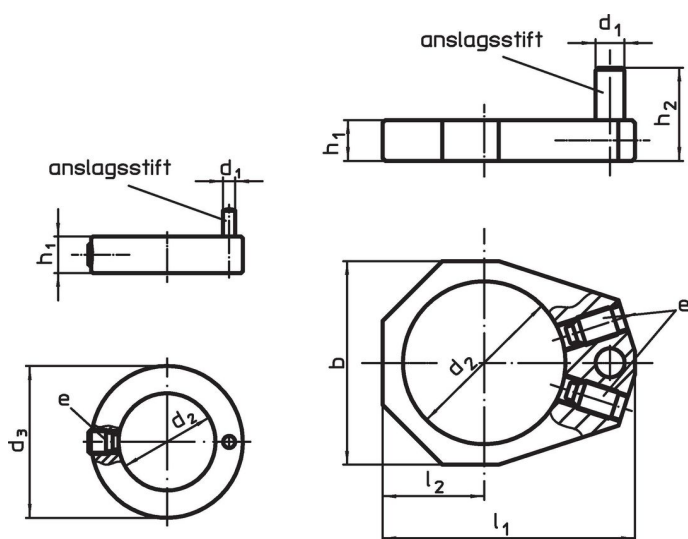


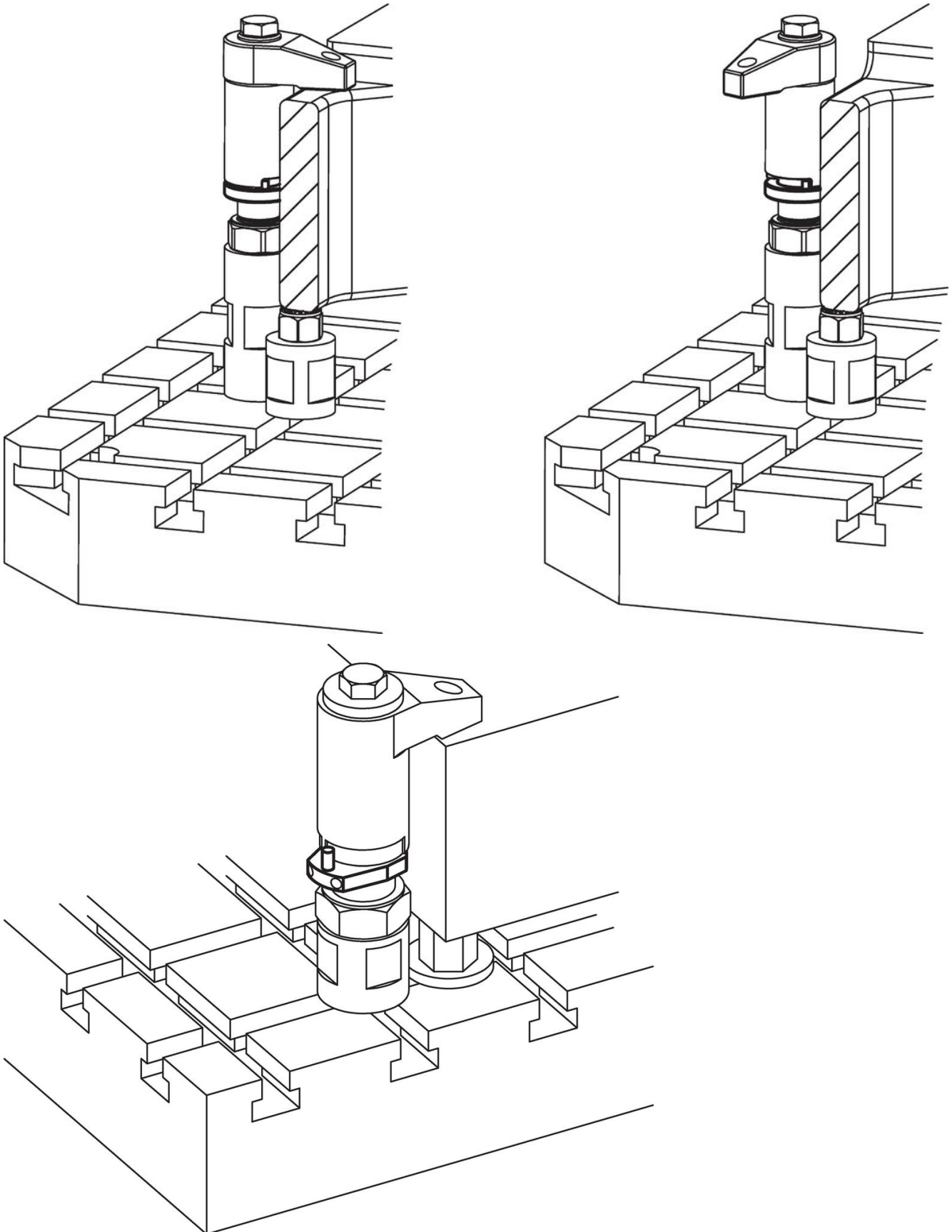
Bild 1

Bild 2

Orderinformation

| Dimension | | | | | | | | | | Till excenterspännare | [g] | Art.nr. |
|--|-------|-------|-------|-------|-------|-------|-----|------------|---------------------------------|-----------------------|----------------------------|---------|
| h_1 | h_2 | d_1 | d_2 | d_3 | l_1 | l_2 | b | e | [mm] | | | |
| för excenterspännare, storlek 25 – Bild 1 | | | | | | | | | | | | |
| 6 | 10 | 2 | 16 | 25 | – | – | – | 22760.0040 | 23310.0027 - 23310.0029 | 14 | 23310.0345 | |
| för excenterspännare, storlek 32 – Bild 1 | | | | | | | | | | | | |
| 6 | 10 | 3 | 20 | 32 | – | – | – | 22760.0042 | 23310.0040 - 23310.0045 | 23 | 23310.0348 | |
| för excenterspännare, storlek 40 – Bild 2 | | | | | | | | | | | | |
| 7 | 16 | 5 | 28 | – | 43,5 | 17,5 | 35 | 22760.0052 | 23310.0050-0058/23310.0083-0088 | 32 | 23310.0350 | |
| för excenterspännare, storlek 60 – Bild 2 | | | | | | | | | | | | |
| 10 | 20 | 8 | 40 | – | 66,5 | 27,5 | 56 | 22760.0064 | 23310.0065, 23310.0067 | 151 | 23310.0360 | |
| för excenterspännare, storlek 82,5 – Bild 2 | | | | | | | | | | | | |
| 15 | 40 | 10 | 62 | – | 93,0 | 39,0 | 78 | 22760.0104 | 23310.0070 | 355 | 23310.0351 | |

Användningsexempel



Överensstämmelse

RoHS-kompatibel

Innehåller bly - överensstämmer enligt undantag 6a / 6b / 6c

Innehåller SVHC-ämnen >0,1 % w/w

Innehåller bly - SVHC-lista [REACH] per 23.01.2024

Innehåller proposition 65-ämnen



Bly kan orsaka cancer och reproduktionsskador vid exponering
<https://www.P65Warnings.ca.gov/>

Fri från konfliktmineraler

Denna produkt innehåller inga ämnen betecknade som konfliktmineraler" såsom tantal, tenn, guld eller volfram från Demokratiska republiken Kongo eller angränsande länder."