

Excenterspännare • vridbar, låg modell, storlek 44 EH 23310.



Produktbeskrivning

Universal mekanisk spännelement för snabbt och smidigt byte och fastspänning av arbetsstycket genom manuell svängbar spännkäke.

Spännare har följande fördelar:

- snabb manuell fastspänning med hjälp av en gängad spindel eller excentrisk spak
- enkel och snabb ändring av arbetsstycken genom att svänga bort spännhuvudet åt vänster eller höger
- låg konstruktion, således lite utrymme för fastspänning
- enkel anpassning även till extrema spännhöjder, med hjälp av höjdjusteringscylindrar

As the force applied by the operator is not known for the versions with levers, the clamping force is given in the tables as a guide value. The average value was determined by tests.

Material

- Sätthärdat stål, svartoxiderat och slipat

Montering

Excenterspännaren kan monteras på två olika sätt:

1. i ett T-spår, med en T-spårsmutter DIN 508 (EH 23010.)
2. direkt på underlaget eller i fixturen med en pinnskruv

Cylindern måste vila på hela ytan.

Mer information

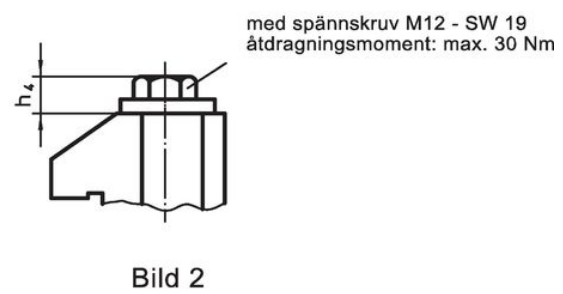
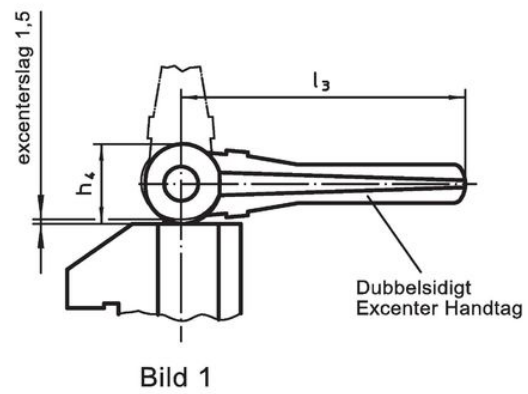
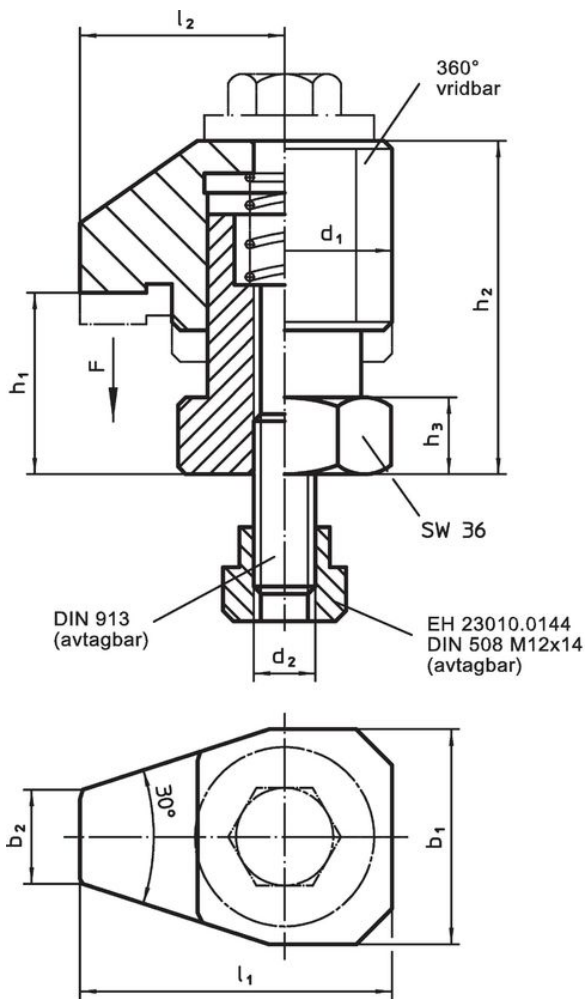
Referens

Spännhöjden kan utökas med höjdjusteringscylindrar EH 23310. och med distansbrickor EH 1107. och EH 1108.

Ytterligare produkter

- Höjdjusteringscylinder
- Distanser
- Nyckel

Ritning

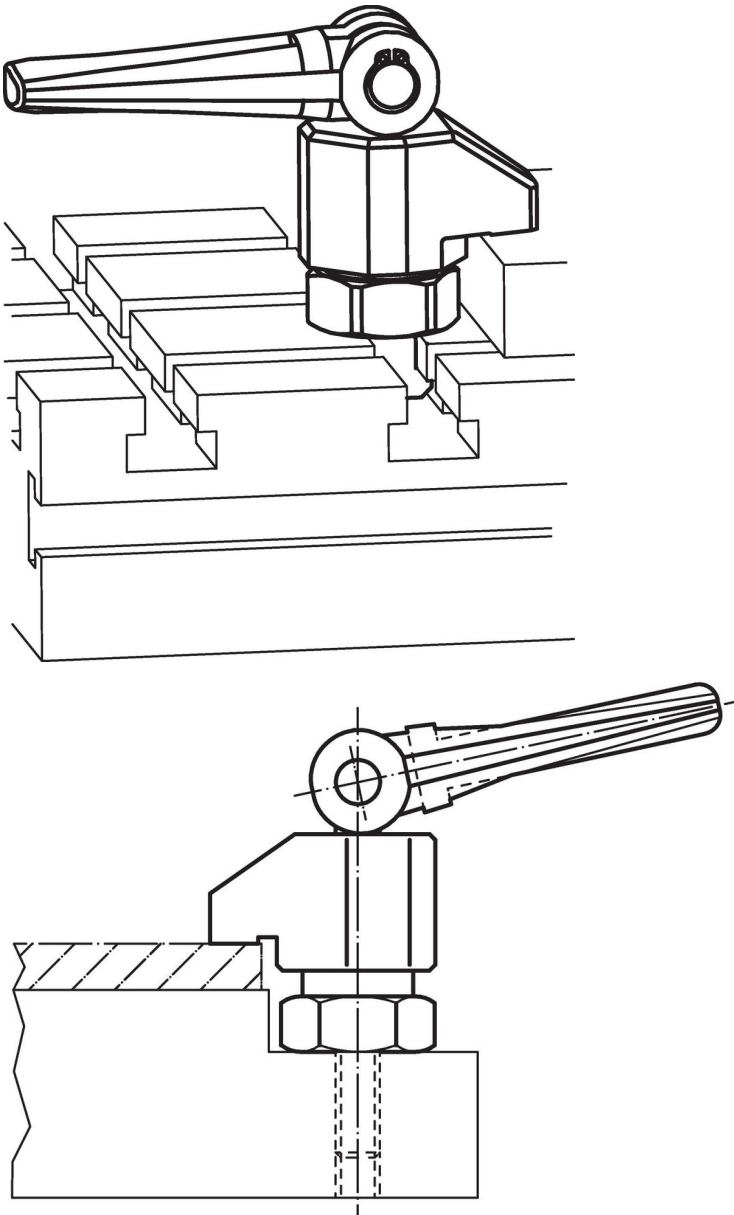


Orderinformation

d ₁	b ₁	b ₂	d ₂	h ₁	Dimension							Slag	Spännkraft	Åtdragningsmoment max.	Art.nr.
					h ₂	h ₃	h ₄	l ₁	l ₂	l ₃	[mm]				
med dubbla excentriska spakar – Bild 1															
44	42	18	M12	25 – 30	54 – 59	15	28	61	40	100	5	4 ¹⁾	–	1022	23310.0034
Med spännskruv – Bild 2															
44	42	18	M12	25 – 30	54 – 59	15	13	61	40	–	5	10	30	708	23310.0035

¹⁾ Genom försök fastställt genomsnittligt värde.

Användningsexempel



Överensstämmelse

RoHS-kompatibel

Innehåller bly - överensstämmer enligt undantag 6a / 6b / 6c

Innehåller SVHC-ämnen >0,1 % w/w

Innehåller bly - SVHC-lista [REACH] per 27.06.2024.

Innehåller proposition 65-ämnen



Bly kan orsaka cancer och reproduktionsskador vid exponering
<https://www.P65Warnings.ca.gov/>

Fri från konfliktmineraler

Denna produkt innehåller inga ämnen betecknade som konfliktmineraler" såsom tantal, tenn, guld eller volfram från Demokratiska republiken Kongo eller angränsande länder."