

Excenterspännare • vridbar, storlek 60 EH 23310.



Produktbeskrivning

Universal mekanisk spännelement för snabbt och smidigt byte och fastspänning av arbetsstycket genom manuell svängbar spännkäke.

Spännarna har följande fördelar:

- Snabb manuell fastspänning med spännskruv.
- Enkelt och snabbt byte av arbetsstycken genom att svänga bort spännkäken åt vänster eller höger. Positioneringsringen 23310.0360 möjliggör steglös justering.
- Användningen av positioneringsringen 23310.0360 möjliggör en repeterbar exakt fastspänning. Här h1 min. ökar med minst 10 mm (slag minus 10 mm).
- Kompakt design, därmed lite utrymme som tas upp för fastspänning.
- Enkel justering även till högre spännhöjder tack vare höjdjusteringscylindrarna.

Material

Spännare

- Sätthärdat stål, svartoxiderat och slipat

Montering

Excenterspännaren kan monteras på två olika sätt:

1. i ett T-spår, med en T-spårsmutter DIN 508 (EH 23010.)
2. direkt på underlaget eller i fixturen med en pinnskruv

Cylindern måste vila på hela ytan.

Mer information

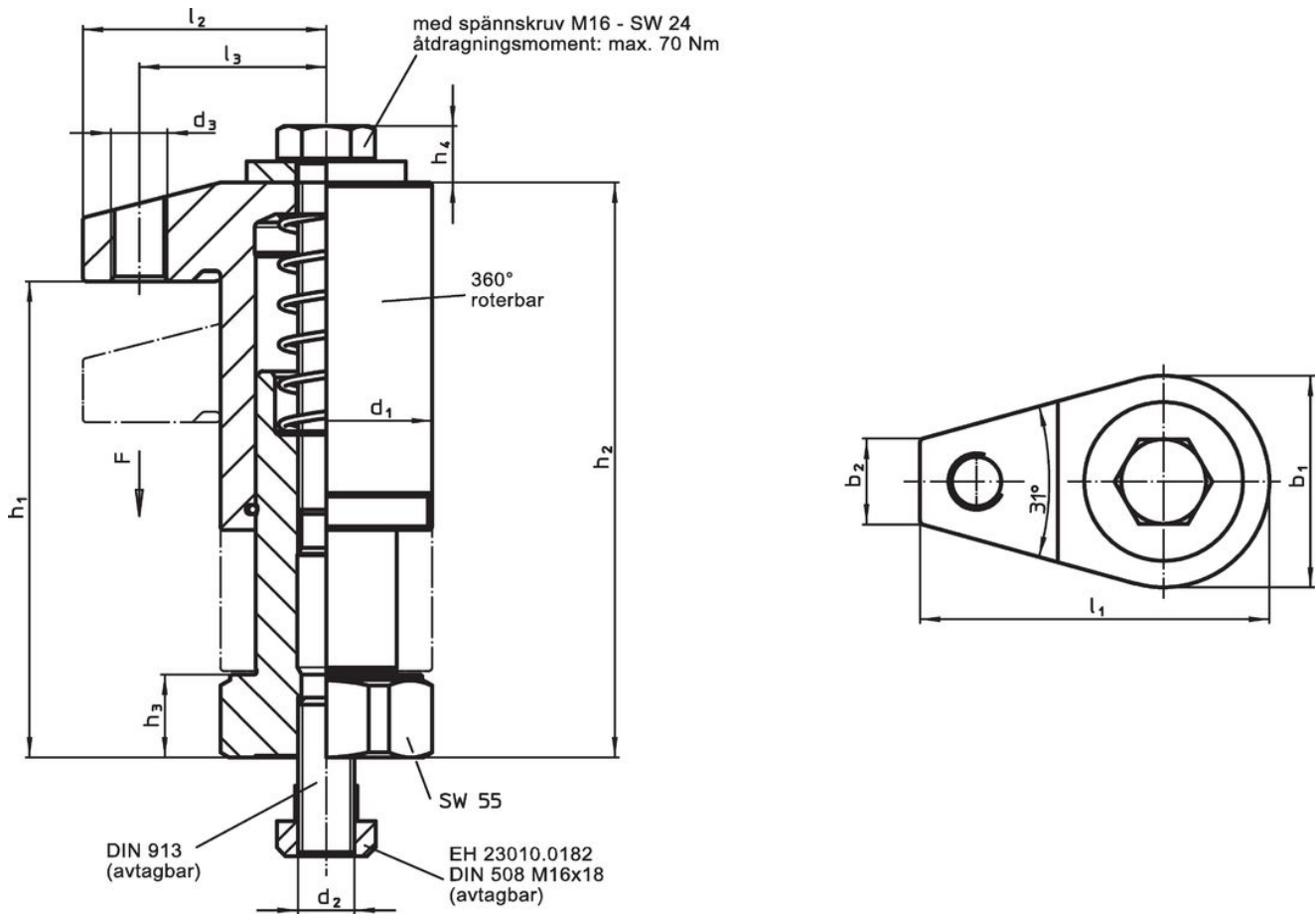
Referens

Spännhöjden kan ökas med höjdjusteringscylindrarna EH 23310. och med distansbrickor EH 1617. och minskas med spänninsatser.

Ytterligare produkter

- Positioneringsring, för excenterspännare
- Nyckel
- Distanser

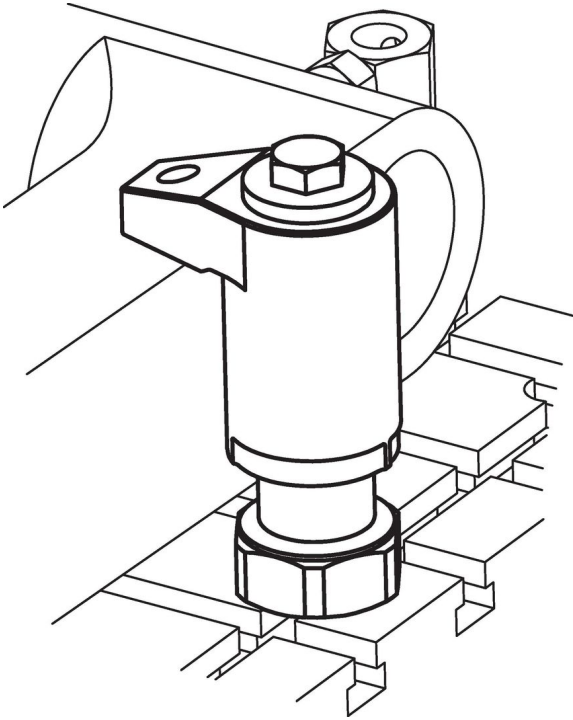
Ritning



Orderinformation

d ₁	b ₁	b ₂	d ₃	Dimension						Slag	Spännskruv	Åtdragning moment max.	[g]	Art.nr.
				h ₁	h ₂	h ₃	l ₁	l ₂	l ₃					
Med spännskruv														
60	60	24	M16	68 – 98	96 – 126	17	99	69	53	30	15	70	2307	23310.0065
60	60	24	M16	95 – 135	123 – 163	24	99	69	53	40	15	70	3020	23310.0067

Användningsexempel



Överensstämmelse

RoHS-kompatibel

Innehåller bly - överensstämmer enligt undantag 6a / 6b / 6c

Innehåller SVHC-ämnen >0,1 % w/w

Innehåller bly - SVHC-lista [REACH] per 27.06.2024.

Innehåller proposition 65-ämnen



Bly kan orsaka cancer och reproduktionsskador vid exponering
<https://www.P65Warnings.ca.gov/>

Fri från konfliktmineraler

Denna produkt innehåller inga ämnen betecknade som konfliktmineraler" såsom tantal, tenn, guld eller volfram från Demokratiska republiken Kongo eller angränsande länder."