

Excenterspännare • vridbar, storlek 32

EH 23310.



Produktbeskrivning

Universal mekanisk spännelement för snabbt och smidigt byte och fastspänning av arbetsstycket genom manuell svängbar spännkäke.

Spännarna har följande fördelar:

- Snabb manuell fastspänning med hjälp av spännskruv, justerbar spännspak eller justerbar excentrisk snabbspännare.
- Enkelt och snabbt byte av arbetsstycket genom att svänga bort spännkåken åt vänster eller höger. Positioneringsringen 23310.0348 möjliggör steglös justering.
- Användningen av positioneringsringen 23310.0345 möjliggör en repeterbar exakt fastspänning. Här h_1 min. ökar med minst 6 mm (slag minus 6 mm).
- Tar litet utrymme tack vare den kompakta designen.
- Enkelt att utöka höjden genom att använda höjdjusteringselement.

As the force applied by the operator is not known for the versions with levers, the clamping force is given in the tables as a guide value. The average value was determined by tests.

Material

Spännare

- Sätthärdat stål, svartoxiderat och slipat

Spännhandtag

- Gjuten zink, plastbelagd, orange liknande RAL 2004, mattstruktur
- Formgjuten zink, plastbelagd, svart, liknande RAL 9005

Montering

Excenterspännaren kan monteras på två olika sätt:

1. i ett T-spår, med en T-spårsmutter DIN 508 (EH 23010.)
2. direkt på underlaget eller i fixturen med en pinnskruv

Cylindern måste vila på hela ytan.

Mer information

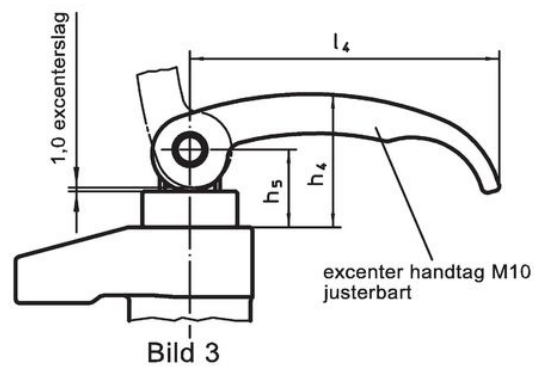
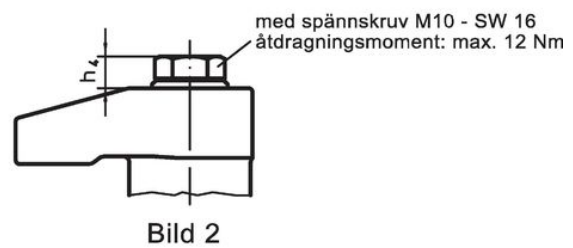
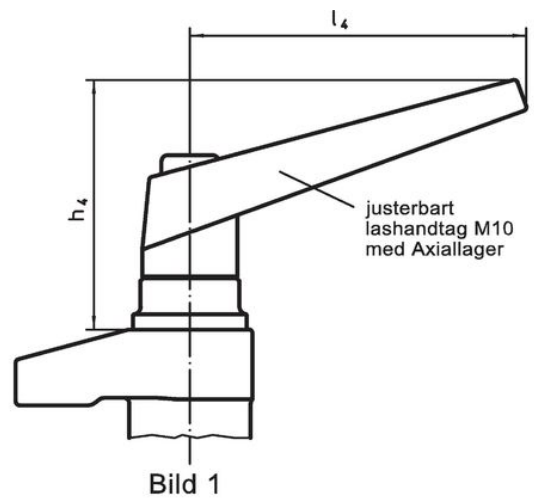
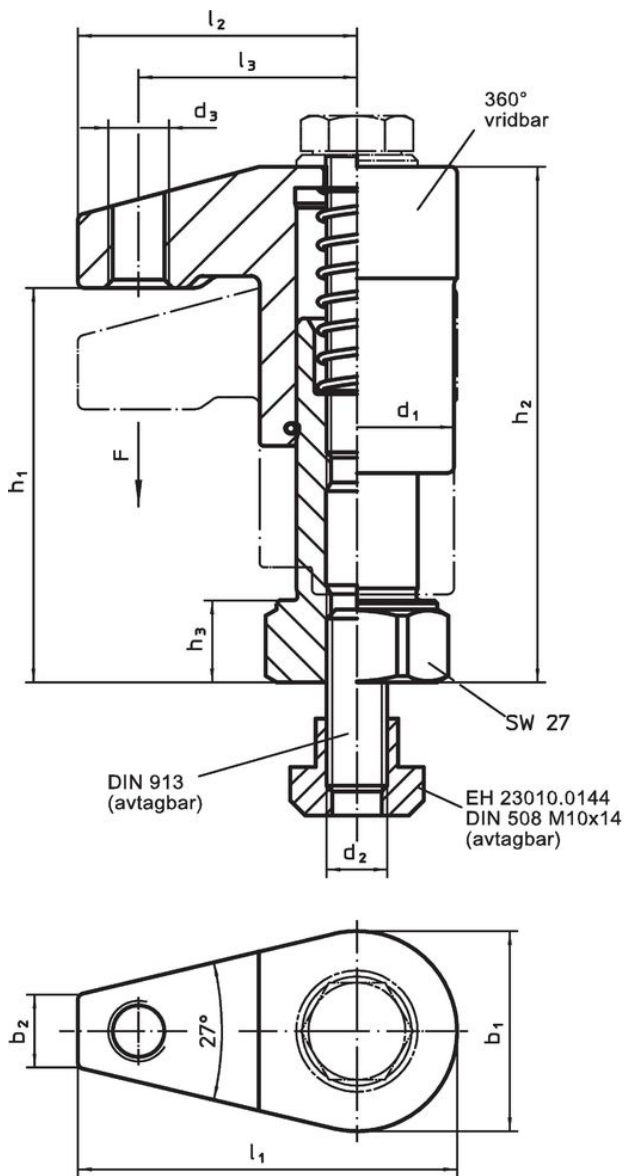
Referens

Spännhöjden kan ökas med höjdjusteringscylindrar EH 23310. och minskas med spänninsatserna, t.ex. EH 22730.

Ytterligare produkter

- Positioneringsring, för excenterspännare
- Höjdjusteringscylinder

Ritning

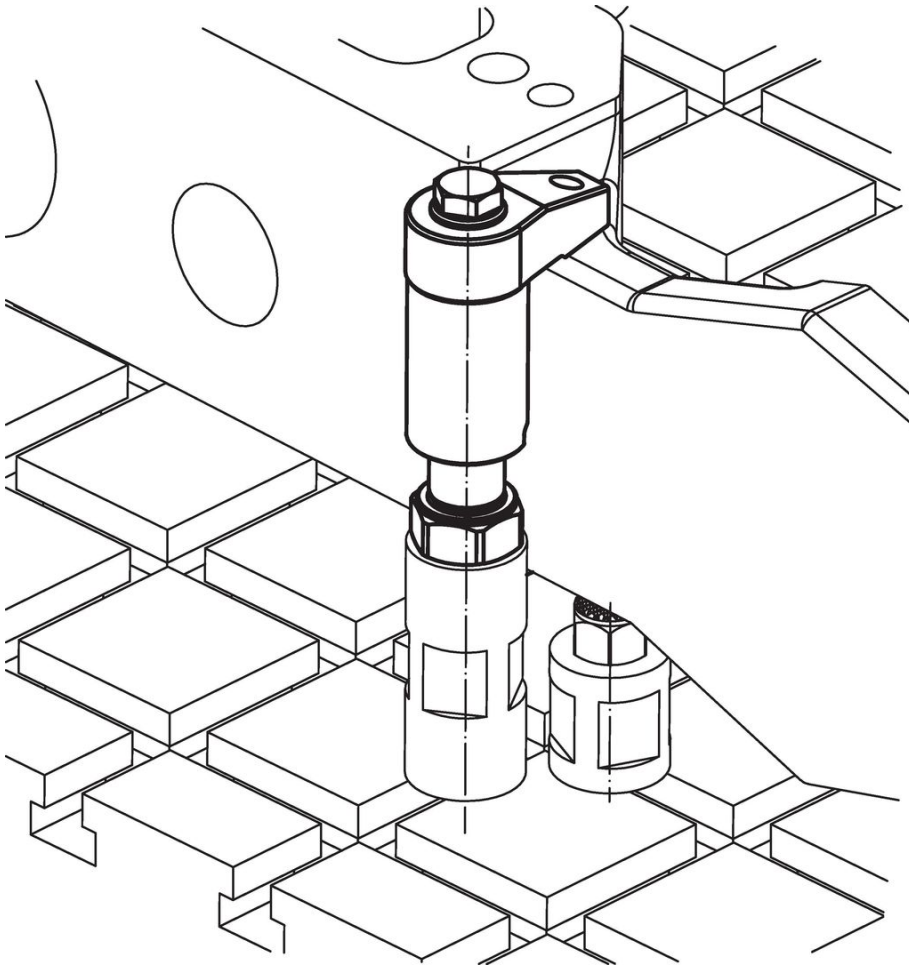


Orderinformation

Dimension														Slag	Spännkraft	Åtdragningsmoment max.	🔩	Art.nr.
d ₁	b ₁	b ₂	d ₂	d ₃	h ₁	h ₂	h ₃	h ₄	h ₅	l ₁	l ₂	l ₃	l ₄					
[mm]														[mm]	[kN]	[Nm]	[g]	
Med justerbart spännhandtag, med axiallager – Bild 1																		
32	33	12	M10	M10	45 – 65	65 – 85	13	66,0	–	62,5	46	36	89	20	4,5 ¹⁾	–	729	23310.0040
32	33	12	M10	M10	63 – 88	83 – 108	13	66,0	–	62,5	46	36	89	20	4,5 ¹⁾	–	838	23310.0043
Med spännskruv – Bild 2																		
32	33	12	M10	M10	45 – 65	65 – 85	13	8,4	–	62,5	46	36	–	20	7,5	12	512	23310.0041
32	33	12	M10	M10	63 – 88	83 – 108	13	8,4	–	62,5	46	36	–	20	7,5	12	620	23310.0044
med excentrisk snabbspännare, justerbart – Bild 3																		
32	33	12	M10	M10	45 – 65	65 – 85	13	35,0	20,5	62,5	46	36	82	20	3,0 ¹⁾	–	559	23310.0042
32	33	12	M10	M10	63 – 88	83 – 108	13	35,0	20,5	62,5	46	36	82	20	3,0 ¹⁾	–	666	23310.0045

¹⁾ Genom försök fastställt genomsnittligt värde.

Användningsexempel



Överensstämmelse

RoHS-kompatibel

Innehåller bly - överensstämmer enligt undantag 6a / 6b / 6c

Innehåller SVHC-ämnen >0,1 % w/w

Innehåller bly - SVHC-lista [REACH] per 27.06.2024.

Innehåller proposition 65-ämnen



Bly kan orsaka cancer och reproduktionsskador vid exponering
<https://www.P65Warnings.ca.gov/>

Fri från konfliktmineraler

Denna produkt innehåller inga ämnen betecknade som konfliktmineraler" såsom tantal, tenn, guld eller volfram från Demokratiska republiken Kongo eller angränsande länder."