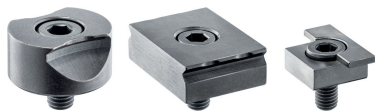


Spännklor EH 23290.



Produktbeskrivning

Spännklorna är gjorda för att installeras i spännkäkar och fixturer. Det behövs endast ett borrar hål men helst en mutter med gängat hål för installation. De skarpa kanterna pressas in i arbetsstycket och därigenom undviker man rörelser i sidled samt horisontellt. Stoppet kan användas för positionering av arbetsstycket.

Material

- Stål, härdad, svartoxiderat

Ritning

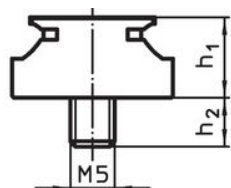


Bild 1

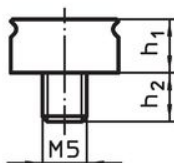


Bild 2

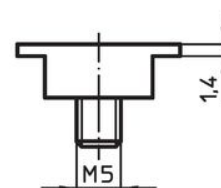
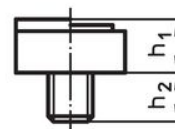
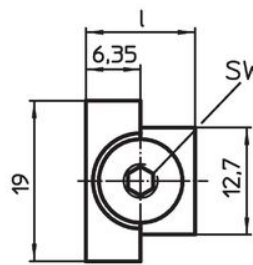
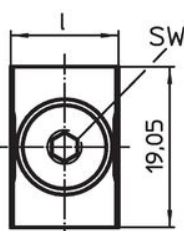
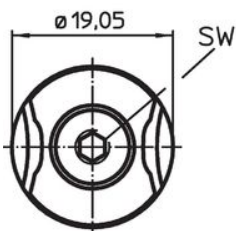


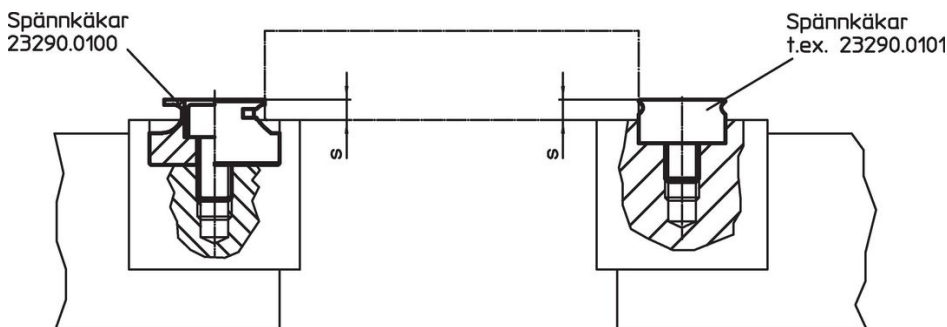
Bild 3

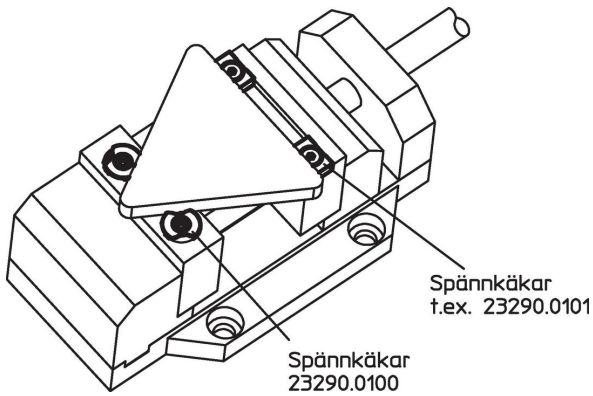


Orderinformation

l	h ₁	Dimension		s	SW [mm]	[g]	Art.nr.
		h ₂	~				
[mm]							
Spännklo, rund – Bild 1							
–	9,53	5,9	–	1,5 – 3,0	4	20,0	23290.0100
Spännklo – Bild 2							
12,70	6,35	6,0	–	1,5 – 1,9	3	12,0	23290.0101
19,05	7,92	8,1	–	1,5 – 3,0	3	22,0	23290.0102
25,40	7,92	8,1	–	1,5 – 3,0	3	31,0	23290.0103
Stopp – Bild 3							
12,70	6,35	6,0	–	–	3	9,5	23290.0104

Användningsexempel





Överensstämmelse

RoHS-kompatibel

Överensstämmer med direktiv 2011/65/EU och direktiv 2015/863

Innehåller inte SVHC-ämnen

Inga SVHC-ämnen med mer än 0,1 % w/w - SVHC-lista [REACH] per 27.06.2024.

Innehåller inte ämnen i proposition 65

Inga Proposition 65-ämnen inkluderade
<https://www.P65Warnings.ca.gov/>

Fri från konfliktmineraler

Denna produkt innehåller inga ämnen betecknade som konfliktmineraler" såsom tantal, tenn, guld eller volfram från Demokratiska republiken Kongo eller angränsande länder."