

Cylindriskt anslag

EH 23281.



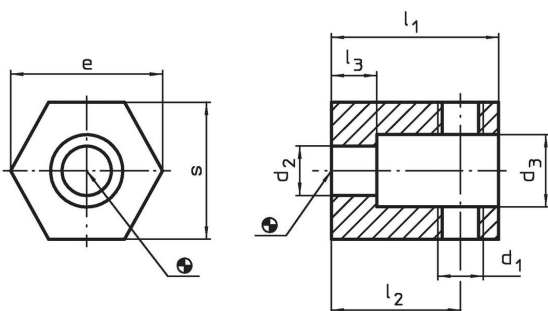
Produktbeskrivning

Med stoppet förverkligas ett flexibelt stopp för ett arbetsstycken. Tillsammans med ett gängstift (t. ex. EH 22540.), kan ett arbetsstycke monteras och rätas upp. Gängstiftets position bör säkerställas med en låsmutter. Passar spänn detaljer M 20 - M 24.

Material

- Stål, svartoxiderat

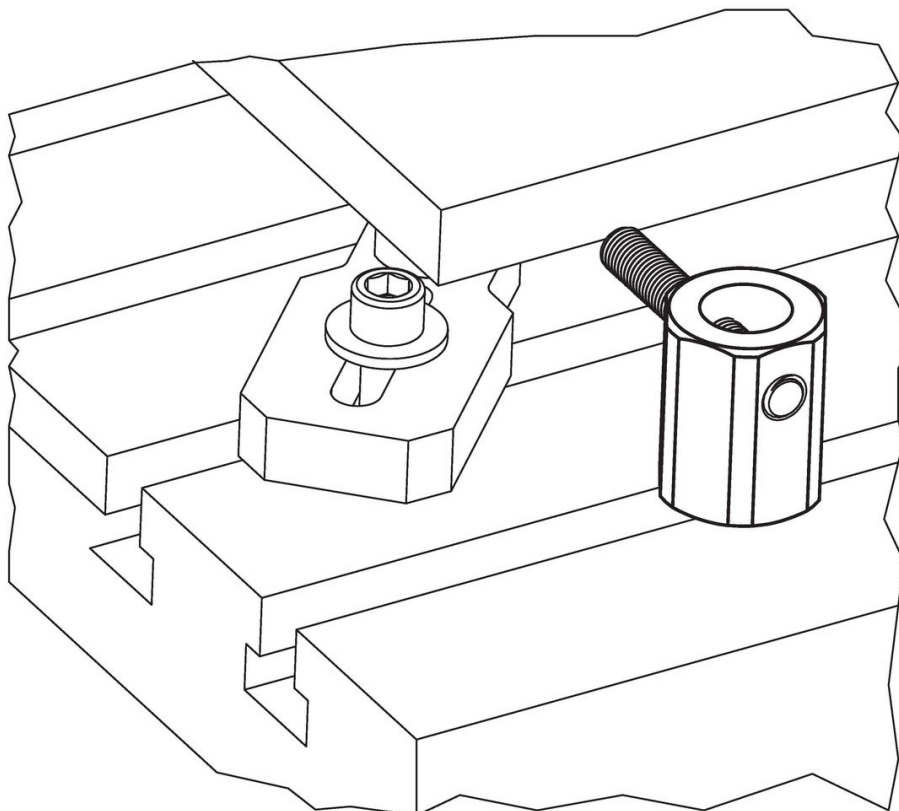
Ritning



Orderinformation

Dimension								Art.nr.	
d ₁	d ₂	d ₃	l ₁	l ₂	l ₃	s	e		
[mm]								[g]	
M20	26	38	85	60	20	65	70	1659	23281.0024

Användningsexempel



Överensstämmelse

RoHS-kompatibel

Överensstämmer med direktiv 2011/65/EU och direktiv 2015/863

Innehåller inte SVHC-ämnen

Inga SVHC-ämnen med mer än 0,1 % w/w - SVHC-lista [REACH] per 27.06.2024.

Innehåller inte ämnen i proposition 65

Inga Proposition 65-ämnen inkluderade
<https://www.P65Warnings.ca.gov/>

Fri från konfliktmineraler

Denna produkt innehåller inga ämnen betecknade som konfliktmineraler" såsom tantal, tenn, guld eller volfram från Demokratiska republiken Kongo eller angränsande länder."