

Cylindriskt anslag • cylindrisk

EH 23280.



Produktbeskrivning

T-spårs styrningen möjliggör en snabb och precis lokalisering av arbetsstycket. Den cylindriska formen på anslagsstycket gör att man kan definiera 0-punkten på koordinaten. Den korta formen är grunden till att en hög tolerans $\pm 0,01$ mm kan uppnås.

Material

Cylindriskt stopp

- Stål, sätthärdat, slipat

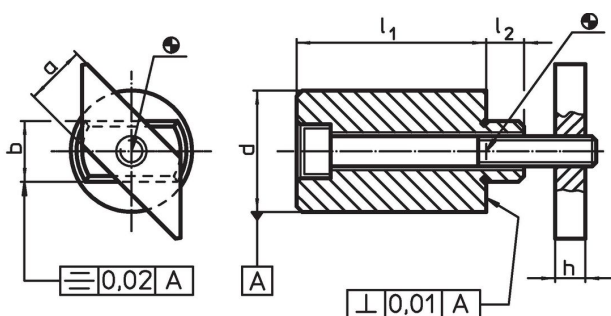
Hållarplatta

- Stål, svartoxiderat

Skruv

- Stål, kvalitet 8.8 (ISO 4762)

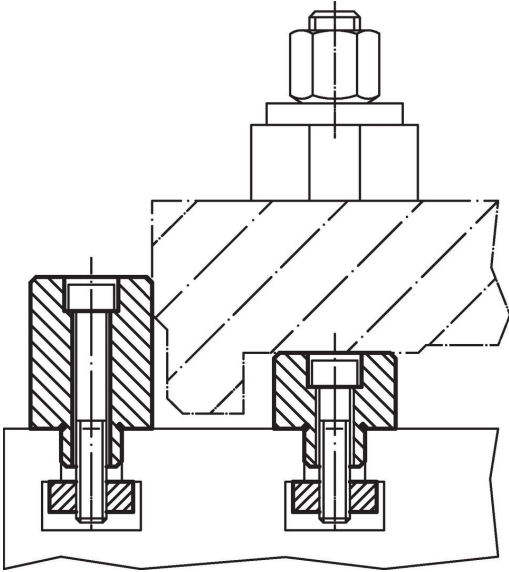
Ritning



Orderinformation

T-spår storlek [mm]	Dimension						Skruv ISO 4762 [mm]	[g]	Art.nr.
	l_1	a -0,6	b h6	d $\pm 0,01$	h	l_2			
10	$15 \pm 0,01$	10	10	20	6	8	M 6 x 25	53	23280.0110
10	$25 \pm 0,20$	10	10	20	6	8	M 6 x 35	76	23280.0210
12	$15 \pm 0,01$	12	12	20	6	8	M 6 x 25	59	23280.0112
12	$25 \pm 0,20$	12	12	20	6	8	M 6 x 35	82	23280.0212
14	$25 \pm 0,01$	14	14	32	8	9	M 8 x 35	203	23280.0114
14	$50 \pm 0,20$	14	14	32	8	9	M 8 x 60	354	23280.0214
16	$25 \pm 0,01$	16	16	32	8	10	M 8 x 45	221	23280.0116
16	$50 \pm 0,20$	16	16	32	8	10	M 8 x 70	378	23280.0216
18	$25 \pm 0,01$	18	18	40	10	15	M10 x 50	367	23280.0118
18	$50 \pm 0,20$	18	18	40	10	15	M10 x 75	615	23280.0218
22	$25 \pm 0,01$	20	22	40	14	15	M10 x 55	440	23280.0122
22	$50 \pm 0,20$	20	22	40	14	15	M10 x 80	716	23280.0222
28	$25 \pm 0,01$	22	28	46	16	20	M12 x 60	661	23280.0128
28	$50 \pm 0,20$	22	28	46	16	20	M12 x 90	1259	23280.0228

Användningsexempel



Överensstämmelse

RoHS-kompatibel

Innehåller bly - överensstämmer enligt undantag 6a / 6b / 6c

Innehåller SVHC-ämnen >0,1 % w/w

Innehåller bly - SVHC-lista [REACH] per 23.01.2024

Innehåller proposition 65-ämnen



Bly kan orsaka cancer och reproduktionsskador vid exponering
<https://www.P65Warnings.ca.gov/>

Fri från konfliktmineraler

Denna produkt innehåller inga ämnen betecknade som konfliktmineraler" såsom tantal, tenn, guld eller volfram från Demokratiska republiken Kongo eller angränsande länder."