

Variabel sexkantsklämma • med spårapp

EH 23270.



Produktbeskrivning

De excentriska spännarna kan användas för snabb och enkel fastspänning av arbetsstycket direkt på maskinbordet eller en bottenplatta med T-spår.

These eccentric clamping clamps with slot tenon are locked in a T-slot, for example on the machine table, with a thrust screw. Clamping takes place via the clamping screw with eccentric head. The brass basic element ensures gentle and secure clamping.

De excentriska spännarna med spår har följande egenskaper:

- Baselement i mässing för materialvänlig fastspänning
- Snabb fastspänning tack vare spännskruv med excenterhuvud
- Hög spännkraft
- Låg design möjliggör bearbetning av plana arbetsstycken
- De kompakta måtten möjliggör platsbesparande fleruppspänning

Material

Excenterskruv

- Stål

Gängstift

- Stål, svartoxiderat

Kropp

- Mässing

Spårmutter

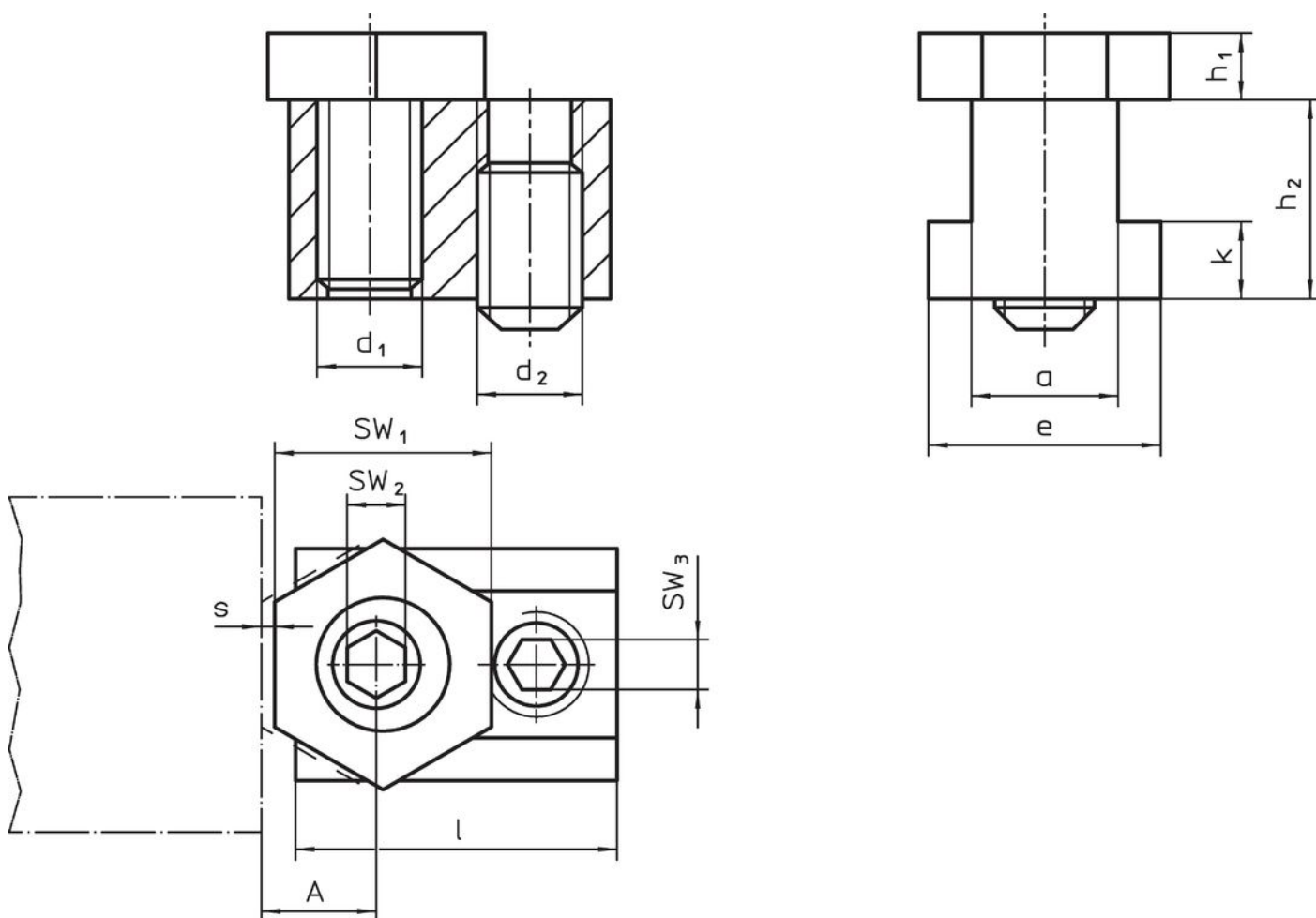
- Stål, härdad, svartoxiderat

Mer information

Not

Excenterskruvens huvud kan sticka ut något från kroppen (h_1).

Ritning



Orderinformation

T-spår storlek	d ₁	a	e	Dimension					A	SW ₁	SW		Spännkraft max.	Åtdragnings moment SW ₂ max.	Åtdragnings moment SW ₃ max.	🔩	Art.nr.
				h ₁	h ₂	k	s	l			SW ₂	SW ₃					
[mm]				[mm]					[mm]		[mm]		[kN]	[Nm]	[Nm]	[g]	
10	M 6	9,8	14,3	4,8	14,3	4,4	1,0	23,2	7,8	16,0	4	3	3,4	10	8	35	23270.0410
14	M10	13,7	22,1	6,4	22,1	8,1	1,3	30,5	10,2	20,6	7	5	7,0	26	35	100	23270.0414
18	M12	17,7	28,5	9,5	28,5	10,5	2,5	34,7	12,7	25,4	8	6	9,0	75	55	190	23270.0418

Användningsexempel

