

## Excentrisk Spännbricka

EH 23270.



### Produktbeskrivning

De excentriska spännbrickorna är särskilt lämpliga för uppspanning av råmaterial, t. ex. kapade bitar, gjutjärn och smide.

### Material

#### Excenterskruv

- Stål

#### Kropp

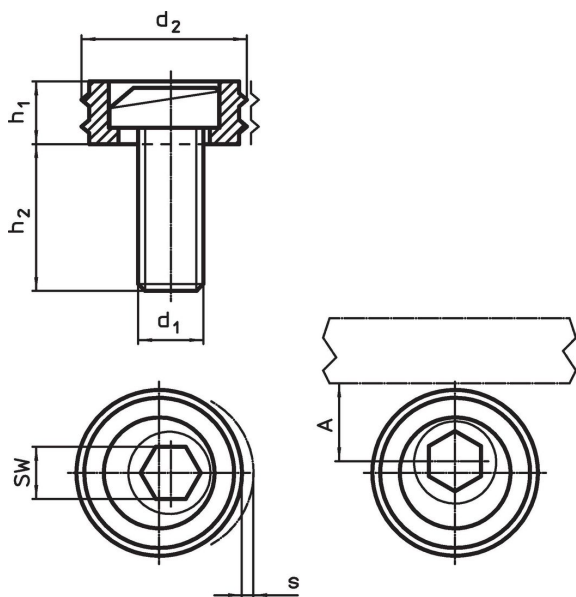
- Stål, sätthärdat

### Mer information

#### Not

Excenterskruvens huvud kan sticka ut något från kroppen ( $h_1$ ).

### Ritning



### Orderinformation

d <sub>1</sub>	d <sub>2</sub>	Dimension			A	SW	Spännkraft max.	Åtdragnings moment max.	🔩	Art.nr.
		h <sub>1</sub>	h <sub>2</sub>	s						
		[mm]			[mm]	[mm]	[kN]	[Nm]	[g]	
M10	20,6	6,4	16,0	1,6	10,3	7	9,0	26	23	<a href="#">23270.0210</a>
M12	25,4	9,6	22,5	2,0	12,7	8	17,8	88	41	<a href="#">23270.0212</a>
M16	30,1	12,7	26,8	2,5	15,0	12	26,7	135	92	<a href="#">23270.0216</a>

### Användningsexempel

