

Excentrisk Spännbricka

EH 23270.



Produktbeskrivning

De excentriska spännbrickorna är särskilt lämpliga för uppspanning av råmaterial, t. ex. kapade bitar, gjutjärn och smide.

Material

Excenterskruv

- Stål

Kropp

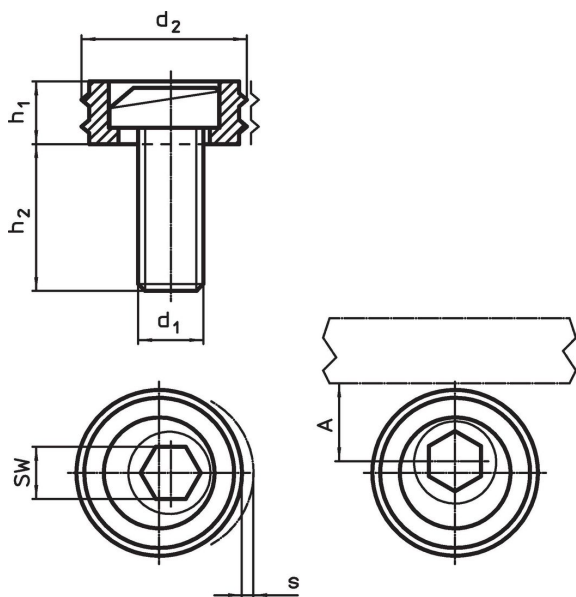
- Stål, sätthärdat

Mer information

Not

Excenterskruvens huvud kan sticka ut något från kroppen (h_1).

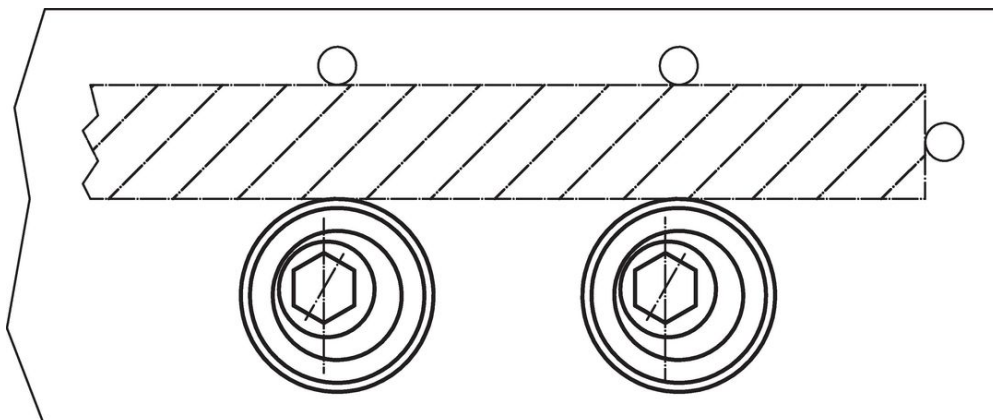
Ritning



Orderinformation

d ₁	d ₂	Dimension			A	SW	Spännkraft max.	Åtdragnings moment max.	🔩	Art.nr.
		h ₁	h ₂	s						
		[mm]			[mm]	[mm]	[kN]	[Nm]	[g]	
M10	20,6	6,4	16,0	1,6	10,3	7	9,0	26	23	23270.0210
M12	25,4	9,6	22,5	2,0	12,7	8	17,8	88	41	23270.0212
M16	30,1	12,7	26,8	2,5	15,0	12	26,7	135	92	23270.0216

Användningsexempel



Överensstämmelse

RoHS-kompatibel

Överensstämmer med direktiv 2011/65/EU och direktiv 2015/863

Innehåller inte SVHC-ämnen

Inga SVHC-ämnen med mer än 0,1 % w/w - SVHC-lista [REACH] per 27.06.2024.

Innehåller inte ämnen i proposition 65

Inga Proposition 65-ämnen inkluderade
<https://www.P65Warnings.ca.gov/>

Fri från konfliktmineraler

Denna produkt innehåller inga ämnen betecknade som konfliktmineraler" såsom tantal, tenn, guld eller volfram från Demokratiska republiken Kongo eller angränsande länder."