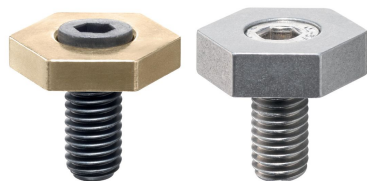


Variabel sexkantsklämma

EH 23270.

Produktbeskrivning

En variabel sexkantsklämma som har en stor spännkraft för låga spännhöjder. Mässingskroppen garanterar en mjuk men samtidigt säker uppspanning.



Material

Excenterskruv

- Stål
- Rostfritt stål

Kropp

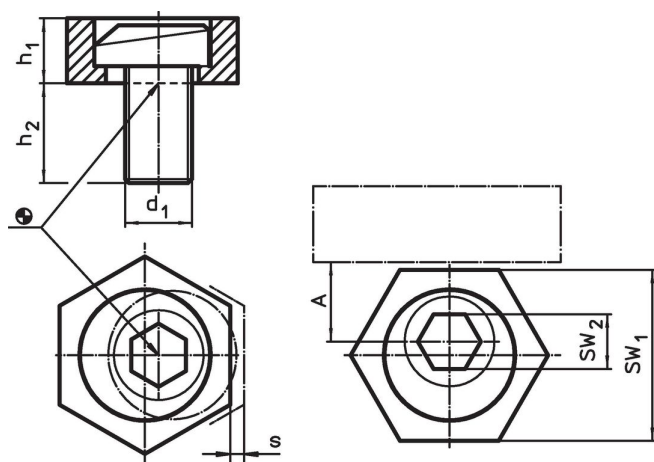
- Mässing
- Rostfritt stål

Mer information

Not

Excenterskruvens huvud kan sticka ut något från kroppen (h_1).

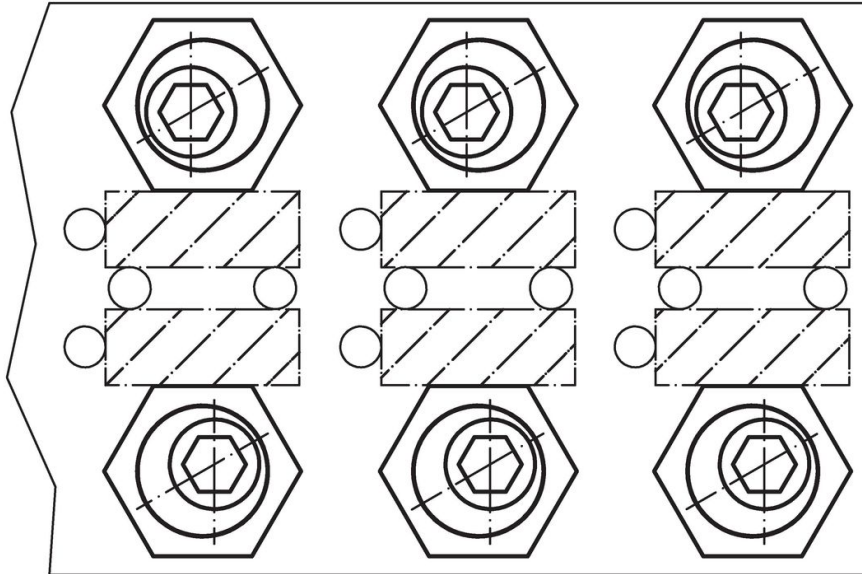
Ritning



Orderinformation

d ₁	Dimension			s	A	SW		Spännkraft max. [kN]	Åtdragnings moment max. [Nm]	📦 [g]	Art.nr.
	h ₁	h ₂	[mm]			SW ₁	SW ₂				
Mässing											
M 4	2,8	9,6	0,75	3,8	7,93	3	0,9	2,5	3,5	23270.0104	
M 6	4,8	11,2	1,00	7,8	15,86	4	3,4	10,0	11,0	23270.0106	
M 8	4,8	15,0	1,00	10,2	20,60	5	3,6	18,0	20,0	23270.0108	
M10	6,3	19,0	1,30	10,2	20,60	7	7,0	26,0	27,0	23270.0110	
M12	9,5	22,8	2,00	12,7	25,40	8	9,0	75,0	54,0	23270.0112	
M16	12,7	28,5	2,50	15,0	30,13	12	12,0	120,0	108,0	23270.0116	
Rostfritt stål											
M 6	4,8	11,2	1,00	7,8	15,86	4	3,4	10,0	10,0	23270.0306	
M 8	6,4	15,0	1,00	10,2	20,60	5	3,6	18,0	22,0	23270.0308	

Användningsexempel



Överensstämmelse

RoHS-kompatibel

Överensstämmer med direktiv 2011/65/EU och direktiv 2015/863

Innehåller inte SVHC-ämnen

Inga SVHC-ämnen med mer än 0,1 % w/w - SVHC-lista [REACH] per 27.06.2024.

Innehåller inte ämnen i proposition 65

Inga Proposition 65-ämnen inkluderade
<https://www.P65Warnings.ca.gov/>

Fri från konfliktmineraler

Denna produkt innehåller inga ämnen betecknade som konfliktmineraler" såsom tantal, tenn, guld eller volfram från Demokratiska republiken Kongo eller angränsande länder."