






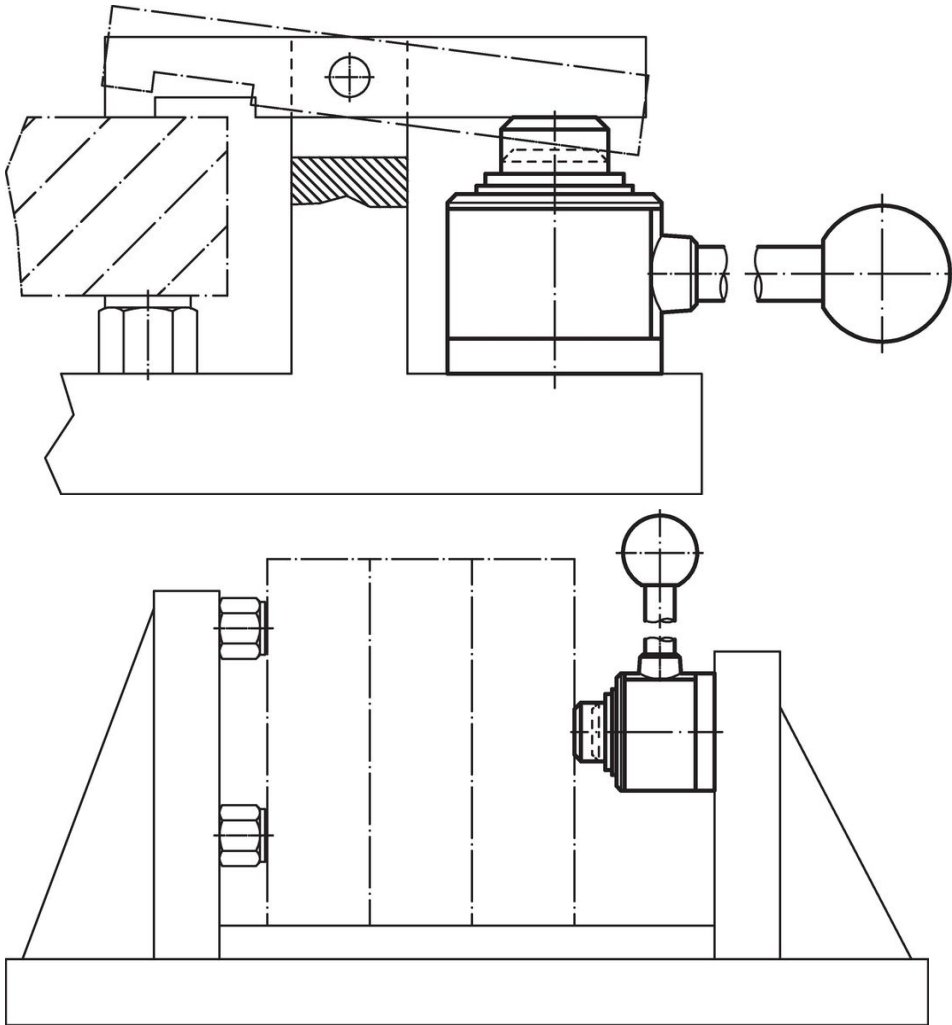
Orderinformation

bana [mm]	s Spännväg [mm]	Spännkraft max. [kN]	 [g]	Art.nr.
dra till höger, med tvärgående axel i hålet				
10	2	4,9	751	23260.0003
dra till vänster, med tvärgående axel i hålet				
10	2	4,9	749	23260.0005
dra till höger, med genomgående hål				
10	2	4,9	751	23260.0013
dra till vänster, med genomgående hål				
10	2	4,9	749	23260.0015
skjut till höger, med tvärgående axel i hålet				
10	2	4,9	751	23260.0002
skjut till vänster, med tvärgående axel i hålet				
10	2	4,9	749	23260.0004
skjut till höger, med genomgående hål				
10	2	4,9	751	23260.0012
skjut till vänster, med genomgående hål				
10	2	4,9	749	23260.0014

Tillbehör

	 [g]	Art.nr.
Skiva		
	270	23260.0042
Kägla		
	85	23260.0044
Prisma		
	82	23260.0046

Användningsexempel



Överensstämmelse

För detaljerad överensstämmelseinformation, välj önskat artikelnummer.