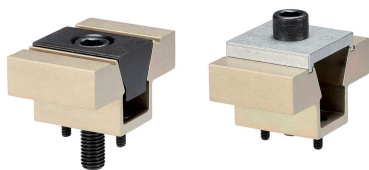


Dubbel Kilspännare • Bearbetningsbara käkar

EH 23251.



Produktbeskrivning

Insexskruven flyttar de två spännbackarna utåt och pressar arbetsstycket mot ett stopp. Spännbackarna kan bearbetas för att passa mot arbetsstycke. Låsplattan behövs endast för bearbetning och inte för uppspänning.

Material

Kropp

- Aluminium Al

Konisk

- Sätthärdat stål, svartoxiderat

Skruv

- stål

Låsplatta

- Aluminium Al

Montering

Kan monteras i gängade hål eller med mutter för T-spår för horisontella eller vertikala fleruppspänningar.

Mer information

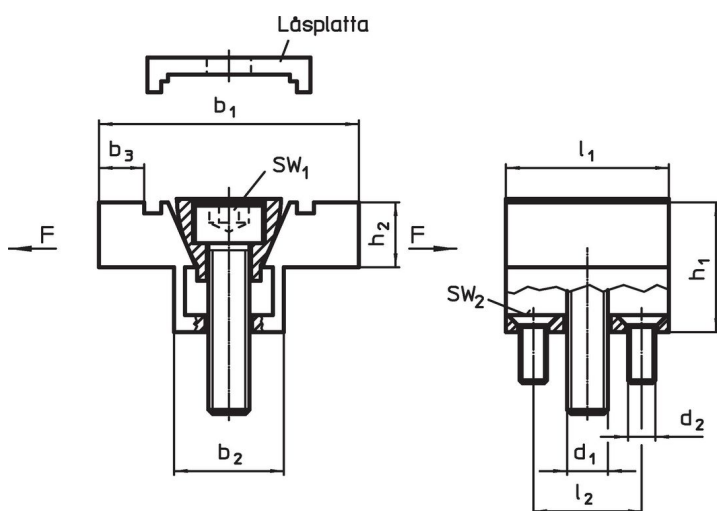
Tillbehör

T-spårs mutter EH 23010. beställs separat.

Ytterligare produkter

- Muttrar för T-spår, DIN 508

Ritning

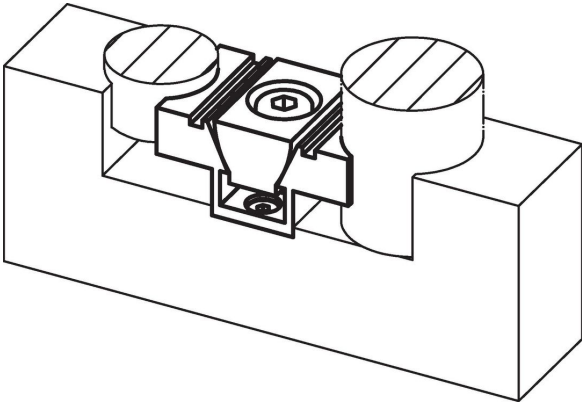


Orderinformation

b ₁	b ₂	b ₃ ¹⁾	Dimension						SW ₁	SW ₂	Spännkraft max.	Åtdragnings moment max.	📦	Art.nr.
			h ₁	h ₂	l ₁	l ₂	d ₁	d ₂						
[mm]														
38,1	16,1	6,6	19,1	9,4	23,9	15,9	M 6	M4	5	2,5	6,7	14,3	67	23251.0106
50,8	20,8	9,9	25,4	12,7	31,8	20,6	M 8	M4	6	2,5	8,9	14,5	128	23251.0108
76,2	30,9	14,8	38,1	19,1	47,5	30,5	M12	M5	10	3,0	15,6	38,4	427	23251.0112
101,6	41,3	20,3	50,8	25,4	63,5	41,3	M16	M6	14	4,0	26,7	74,6	1068	23251.0116

¹⁾ bearbetningsbart material

Användningsexempel



Överensstämmelse

RoHS-kompatibel

Överensstämmer med direktiv 2011/65/EU och direktiv 2015/863

Innehåller inte SVHC-ämnen

Inga SVHC-ämnen med mer än 0,1 % w/w - SVHC-lista [REACH] per 27.06.2024.

Innehåller inte ämnen i proposition 65

Inga Proposition 65-ämnen inkluderade
<https://www.P65Warnings.ca.gov/>

Fri från konfliktmineraler

Denna produkt innehåller inga ämnen betecknade som konfliktmineraler" såsom tantal, tenn, guld eller volfram från Demokratiska republiken Kongo eller angränsande länder."