

## Dubbel Kilspännare

EH 23251.



### Produktbeskrivning

Insexskruven flyttar de två spännbackarna utåt och pressar arbetsstycket mot ett stopp.

### Material

#### Kropp

- Aluminium Al

#### Konisk

- Sätthärdat stål, svartoxiderat

#### Skruv

- Stål

### Montering

Kan monteras i gängade hål eller med mutter för T-spår för horisontella eller vertikala fleruppspänningar.

### Mer information

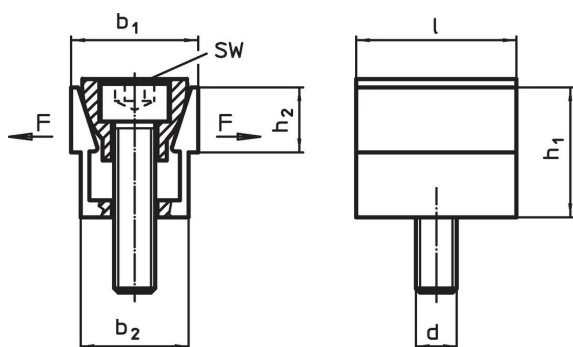
#### Tillbehör

T-spårs mutter EH 23010. beställs separat.

#### Ytterligare produkter

- Muttrar för T-spår, DIN 508

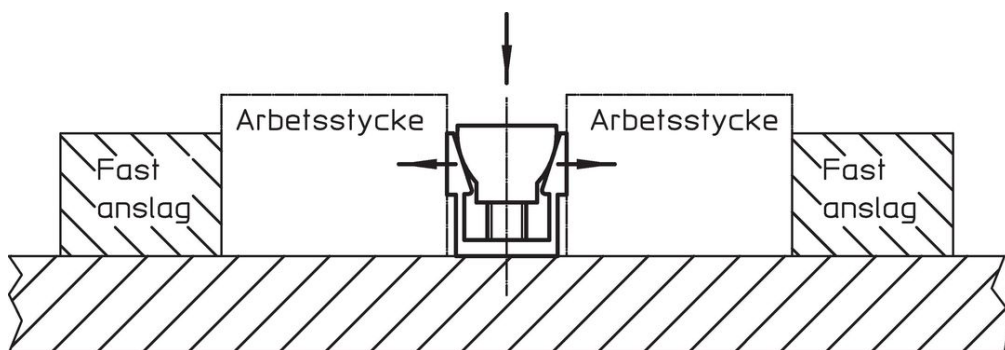
### Ritning



### Orderinformation

b <sub>1</sub>	b <sub>1</sub> max. spridning	Dimension					SW	Spännkraft max.	Åtdragnings moment max.	📦	Art.nr.
		b <sub>2</sub>	h <sub>1</sub>	h <sub>2</sub>	l	d					
[mm]											
18,6	20,3	16,1	19,0	9,5	23,8	M 6	5	6,7	14,3	37	23251.0006
24,8	26,9	20,8	25,9	12,7	31,7	M 8	6	8,9	14,5	87	23251.0008
37,3	39,9	30,8	38,6	19,0	47,6	M12	10	15,6	38,4	280	23251.0012
49,7	53,0	41,2	51,5	25,4	63,5	M16	14	26,7	74,6	700	23251.0016

### Användningsexempel



## Överensstämmelse

### RoHS-kompatibel

Överensstämmer med direktiv 2011/65/EU och direktiv 2015/863

### Innehåller inte SVHC-ämnen

Inga SVHC-ämnen med mer än 0,1 % w/w - SVHC-lista [REACH] per 27.06.2024.

### Innehåller inte ämnen i proposition 65

Inga Proposition 65-ämnen inkluderade  
<https://www.P65Warnings.ca.gov/>

### Fri från konfliktmineraler

Denna produkt innehåller inga ämnen betecknade som konfliktmineraler" såsom tantal, tenn, guld eller volfram från Demokratiska republiken Kongo eller angränsande länder."