

Stopplattor till krysskilspännare • för spännlist

EH 23250.



Produktbeskrivning

Stopplattan används vid fastspänning av en sida av den krysskilspännaren. En sida av den krysskilspännaren vilar mot stoppets kant och är därför fixerad.

Material

- Verktygsstål, härdat

Montering

Stopplattan monteras mellan spännlisten och spännaren.

Ritning

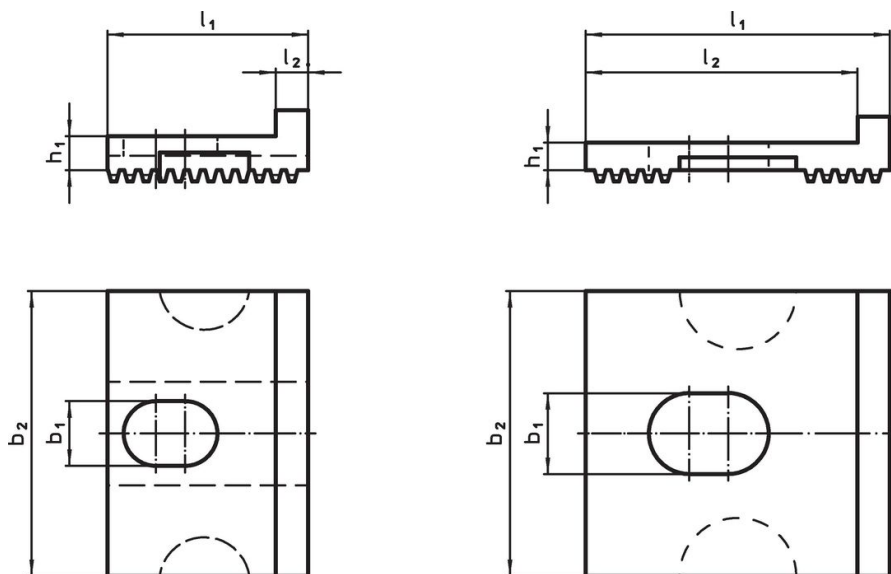



Bild 1

Bild 2

Orderinformation

l ₁	l ₂	Dimension			h ₁	till krysskilspännare	 [g]	Art.nr.
		b ₁	b ₂	[mm]				
Bild 1								
31	5	10,0	44	6,4	23250.0501 - .0503	61	23250.0540	
Bild 2								
47	42	12,5	44	4,4	23250.0510 - .0515	60	23250.0541	

Överensstämmelse

RoHS-kompatibel

Överensstämmer med direktiv 2011/65/EU och direktiv 2015/863

Innehåller inte SVHC-ämnena

Inga SVHC-ämnena med mer än 0,1 % w/w - SVHC-lista [REACH] per 27.06.2024.

Innehåller inte ämnena i proposition 65

Inga Proposition 65-ämnena inkluderade
<https://www.P65Warnings.ca.gov/>

Fri från konfliktmineraler

Denna produkt innehåller inga ämnena betecknade som konfliktmineraler" såsom tantal, tenn, guld eller volfram från Demokratiska republiken Kongo eller angränsande länder."