

## Skydd • till krysskilsspännare EH 23250.



### Produktbeskrivning

Skyddar mot skador från spån och smuts.

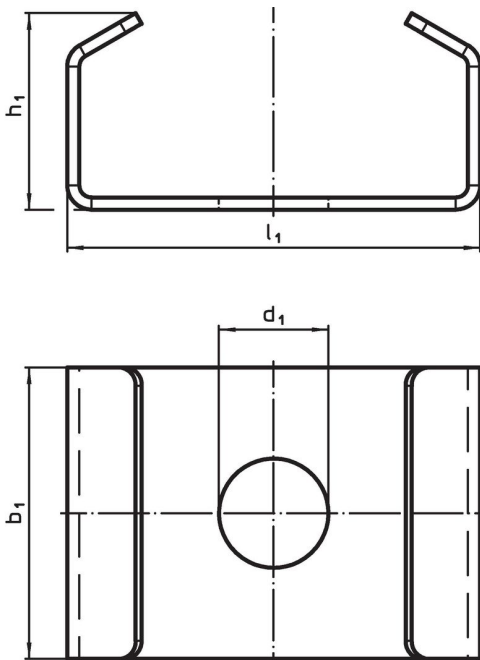
### Material

- stål


### Montering

Skyddet monteras under krysskilsspännaren.

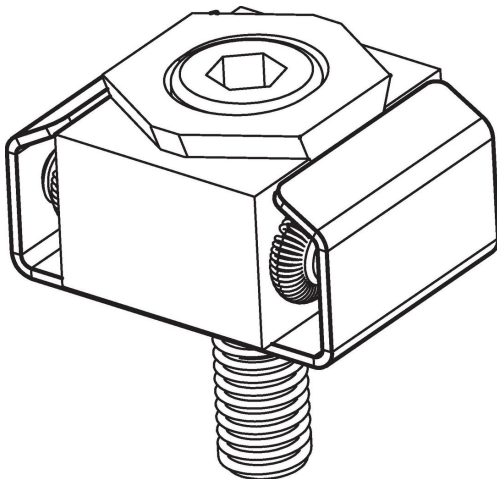
### Ritning



### Orderinformation

d <sub>1</sub>	För skruv	Dimension			till krysskilsspännare	 [g]	Art.nr.
		b <sub>1</sub> [mm]	h <sub>1</sub>	l <sub>1</sub>			
9	M 8	24	16,2	34	23250.0008/.0048/.0158	12	<a href="#">23250.0408</a>
13	M12	38	22,1	44	23250.0012/.0052/.0142/.0162	26	<a href="#">23250.0412</a>

### Användningsexempel



## Överensstämmelse

### RoHS-kompatibel

Överensstämmer med direktiv 2011/65/EU och direktiv 2015/863

### Innehåller inte SVHC-ämnen

Inga SVHC-ämnen med mer än 0,1 % w/w - SVHC-lista [REACH] per 27.06.2024.

### Innehåller inte ämnen i proposition 65

Inga Proposition 65-ämnen inkluderade  
<https://www.P65Warnings.ca.gov/>

### Fri från konfliktmineraler

Denna produkt innehåller inga ämnen betecknade som konfliktmineraler" såsom tantal, tenn, guld eller volfram från Demokratiska republiken Kongo eller angränsande länder."