

## Stabiliserande Spännkäkar

EH 23240.



### Produktbeskrivning

Tack vare de stora käkarna på detta spännelement är det lämpligt för lodräta uppspänningar av höga arbetsstycken.

Spännkraften agerar både framåt och nedåt. Spännplattan är vridbar, och finns i plant och räfflat utförande.

### Material

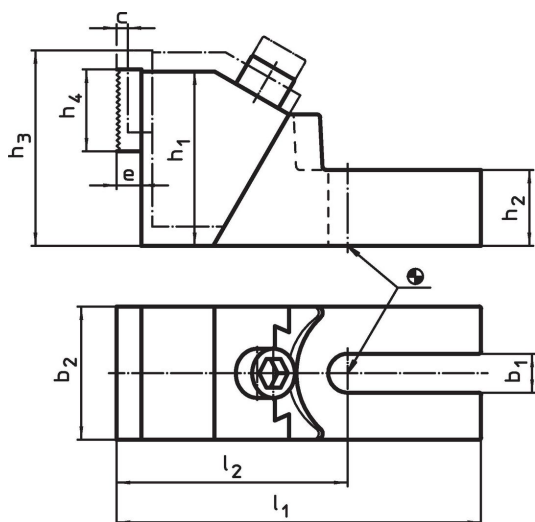
#### Kropp

- Gjutjärn

#### Spännkäkar

- Stål, sätthärdat

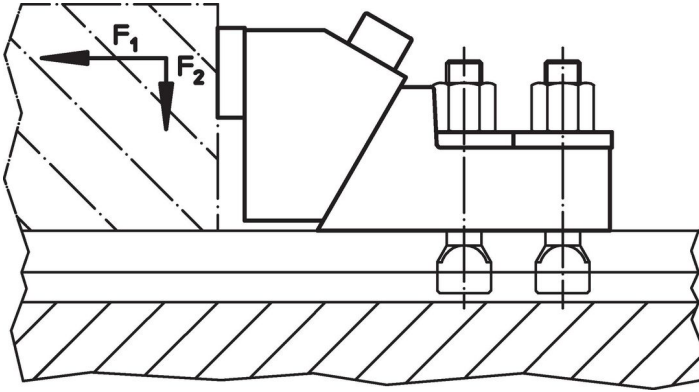
### Ritning



### Orderinformation

b <sub>1</sub>	c	Dimension								T-spår storlek a [mm]	Spännkraft		☒ [kg]	Art.nr.
		h <sub>1</sub>	h <sub>2</sub>	h <sub>3</sub>	h <sub>4</sub>	b <sub>2</sub>	l <sub>1</sub>	l <sub>2</sub>	e		F <sub>1</sub>	F <sub>2</sub>		
[mm]										[kN]				
19	8	85	37	99	40	65	177,5	112,5	12	12	8	1,2	4	23240.0012
										14	15	2,2		
										16	20	3,0		
										18	28	4,2		
26	11	100	45	118	40	75	226,5	136,5	12	20	30	4,5	7	23240.0020
										22	30	4,5		
										24	32	4,8		
										28	32	4,8		
										30	36	5,4		

### Användningsexempel



### Överensstämmelse

#### RoHS-kompatibel

Överensstämmer med direktiv 2011/65/EU och direktiv 2015/863

#### Innehåller inte SVHC-ämnen

Inga SVHC-ämnen med mer än 0,1 % w/w - SVHC-lista [REACH] per 27.06.2024.

#### Innehåller inte ämnen i proposition 65

Inga Proposition 65-ämnen inkluderade  
<https://www.P65Warnings.ca.gov/>

#### Fri från konfliktmineraler

Denna produkt innehåller inga ämnen betecknade som konfliktmineraler" såsom tantal, tenn, guld eller volfram från Demokratiska republiken Kongo eller angränsande länder."