

Utbytbara backar • till skruvstycken, med nedåtriktad effekt

EH 23231.



Produktbeskrivning

Dessa käkar är tillbehör till spännare EH 23231..

Material

Basstöd

- Sätthärdat stål, sätthärdat

Rulle

- Kallbearbetat stål, härdat

Käke

- Sätthärdat stål, sätthärdat
- Värmebehandlat stål, härdat

Montering

Grundstödet (bild 1) används som adapter med spännstycket med medföljande skruvar. Växelbackarna - fastsatta med 2 permanenta magneter - kan bytas för hand.

Monterings- /demonteringsinstruktion:

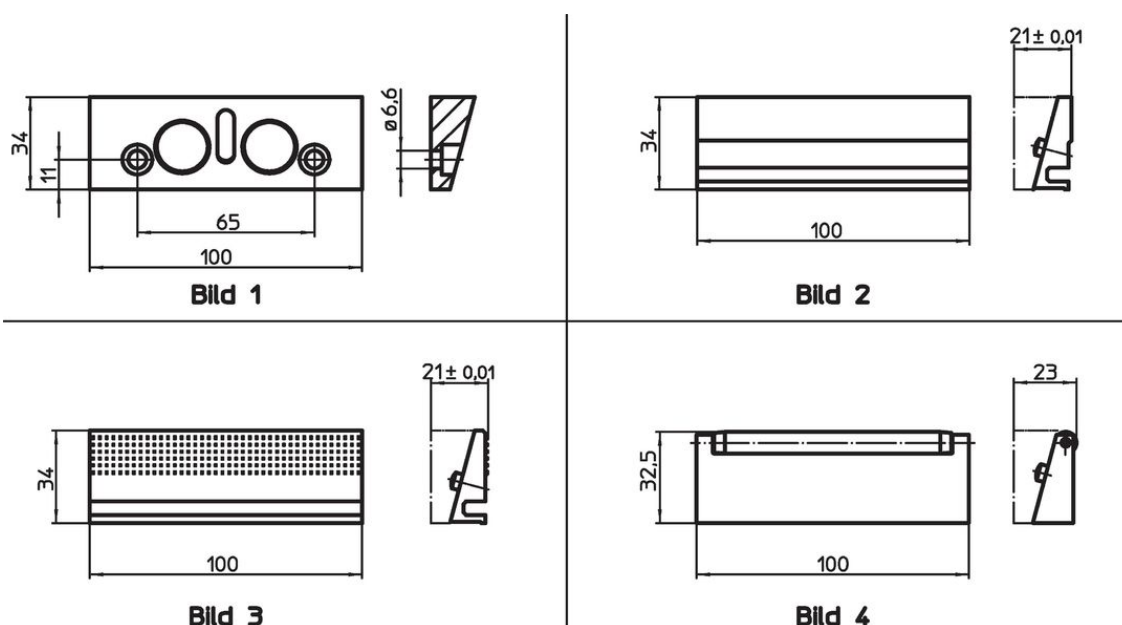
1. Dra backen uppåt tills orienteringsstiftet tar emot
2. Dra backen i sidled och ta bort det.
3. Nya backar kan nu sättas i.

Mer information

Not

I leveransen ingår spännskruvar.

Ritning



Orderinformation

Nominell dimension [mm]	Art.nr.
grundstöd av sätthärdat stål – Bild 1	
100	23231.0030
Utbytbar back, slät av sätthärdat stål – Bild 2	
100	23231.0031
utbytbar back , räfflad av sätthärdat stål – Bild 3	
100	23231.0032
Utbytbar back med rulle (kropp: värmebehandlat, härdat; rulle: kallbearbetat stål, härdat) – Bild 4	
100	23231.0033

Användningsexempel



Överensstämmelse

RoHS-kompatibel

Överensstämmer med direktiv 2011/65/EU och direktiv 2015/863

Innehåller inte SVHC-ämnen

Inga SVHC-ämnen med mer än 0,1 % w/w - SVHC-lista [REACH] per 27.06.2024.

Innehåller inte ämnen i proposition 65

Inga Proposition 65-ämnen inkluderade
<https://www.P65Warnings.ca.gov/>

Fri från konfliktmineraler

Denna produkt innehåller inga ämnen betecknade som konfliktmineraler" såsom tantal, tenn, guld eller volfram från Demokratiska republiken Kongo eller angränsande länder."