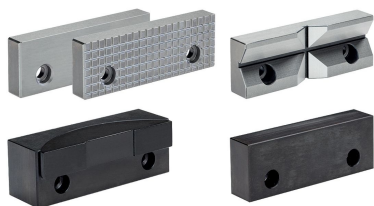


Standardbackar • till skruvstycke

EH 23231.



Produktbeskrivning

These jaws are accessories for the clamping vice EH 23231..

Material

Kolv

- Värmebehandlat stål, induktionshärdat

Käke

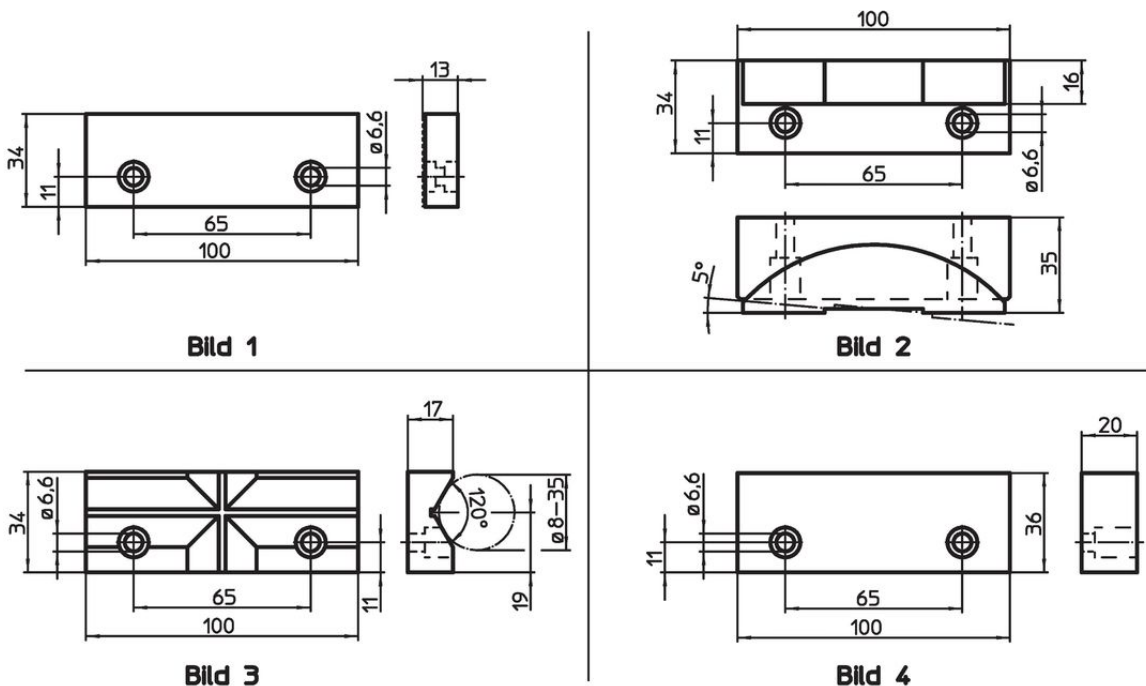
- Sätthärdat stål
- Sätthärdat stål, sätthärdat
- Värmebehandlat stål
- Verktygsstål

Mer information

Not

I leveransen ingår spännskruvar.

Ritning



Orderinformation

Nominell dimension [mm]	Art.nr.
Vändbar back, slät /räfflad gjord av verktygsstål – Bild 1	
100	23231.0020
flytande back, (kropp av värmebehandlat stål, anslagsyta av värmebehandlat, induktionshärdat stål) – Bild 2	
100	23231.0021
Prisma-back av sätthärdat stål, sätthärdat – Bild 3	
100	23231.0022
spännbackar, mjuka av sätthärdat stål – Bild 4	
100	23231.0023

Överensstämmelse

RoHS-kompatibel

Överensstämmer med direktiv 2011/65/EU och direktiv 2015/863

Innehåller inte SVHC-ämnen

Inga SVHC-ämnen med mer än 0,1 % w/w - SVHC-lista [REACH] per 27.06.2024.

Innehåller inte ämnen i proposition 65

Inga Proposition 65-ämnen inkluderade
<https://www.P65Warnings.ca.gov/>

Fri från konfliktmineraler

Denna produkt innehåller inga ämnen betecknade som konfliktmineraler" såsom tantal, tenn, guld eller volfram från Demokratiska republiken Kongo eller angränsande länder."