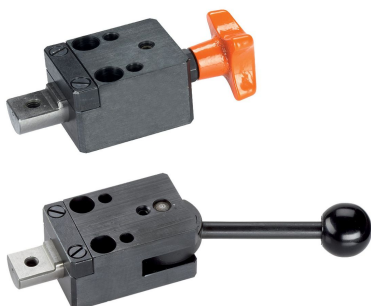


Uppriktad Spännback

EH 23230.



Produktbeskrivning

Lämplig för samtidig "positionering" och "uppsättning-" av arbetsstycket. Lokaliseringsdelen är ett precisionselement som kan monteras från bägge sidor. Uppspännings- och fixeringsdelen, monteras mot arbetsstycket genom att skruvas till det cylindriska stödet. Uppspännings- och fixerings komponenterna tillverkas av användaren för att passa de individuella önskemålen.

Material

Handtag

- Gjutgods DIN 6335, orange plastbelagd
- Hårdplast PF 31, svart, DIN 319

Spännare

- Stål, sätthärdat, svartoxiderat, slipat

Ritning

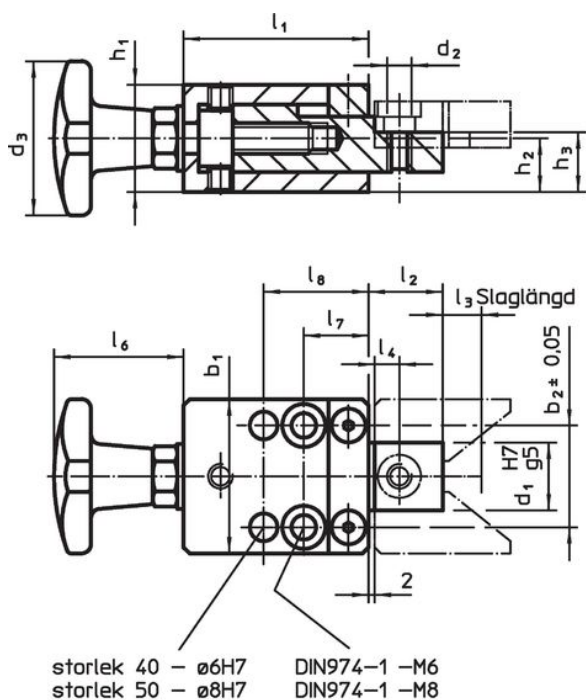


Bild 1

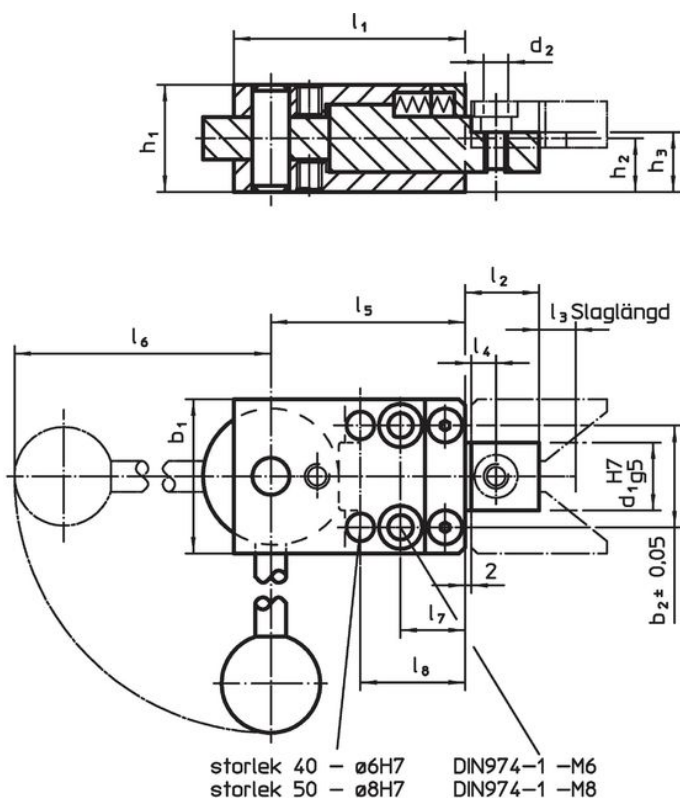


Bild 2

Orderinformation

Dimension																Art.nr.	
b ₁	b ₂ ±0,05	d ₁ H7 g5	d ₂	d ₃	h ₁	h ₂	h ₃	l ₁	l ₂	l ₃	l ₄	l ₅	l ₆	l ₇	l ₈		[g]
Med Kryssgrepp – Bild 1																	
40	27	18	M6	40	29,8	14,9	16,9	50	19	9	8	–	33	17	28	505	23230.0040
50	33	22	M8	50	34,8	17,4	19,4	60	24	10	10	–	42	21	34	862	23230.0050
Med Spiralexcenter – Bild 2																	
40	27	18	M6	–	29,8	14,9	16,9	60	19	3	8	50	96	17	28	566	23230.0440
50	33	22	M8	–	34,8	17,4	19,4	75	24	4	10	63	145	21	34	1071	23230.0450

Användningsexempel



Överensstämmelse

RoHS-kompatibel

Överensstämmer med direktiv 2011/65/EU och direktiv 2015/863

Innehåller inte SVHC-ämnen

Inga SVHC-ämnen med mer än 0,1 % w/w - SVHC-lista [REACH] per 27.06.2024.

Innehåller inte ämnen i proposition 65

Inga Proposition 65-ämnen inkluderade
<https://www.P65Warnings.ca.gov/>

Fri från konfliktmineraler

Denna produkt innehåller inga ämnen betecknade som konfliktmineraler" såsom tantal, tenn, guld eller volfram från Demokratiska republiken Kongo eller angränsande länder."