

Spännunderlägg

EH 23220.



Produktbeskrivning

Spännunderlägget används för att **stödja** valfria punkter på arbetsstycken.

Fördelarna med spännunderlägget är:

- Stöd av instabila detaljer utan deformation.
- Undvikande av vibrationer under bearbetning.
- Låg, kompakt design.
- deformationsfritt stöd av råa arbetsytor.
- Stöd av räfflade, ojämna eller olikformade detaljer möjligt.
- Enkelt handhavande - genom att använda manöverhandtaget kan manövrering utanför arbetsstycket göras.

Material

Handtag

- Zink gjutet

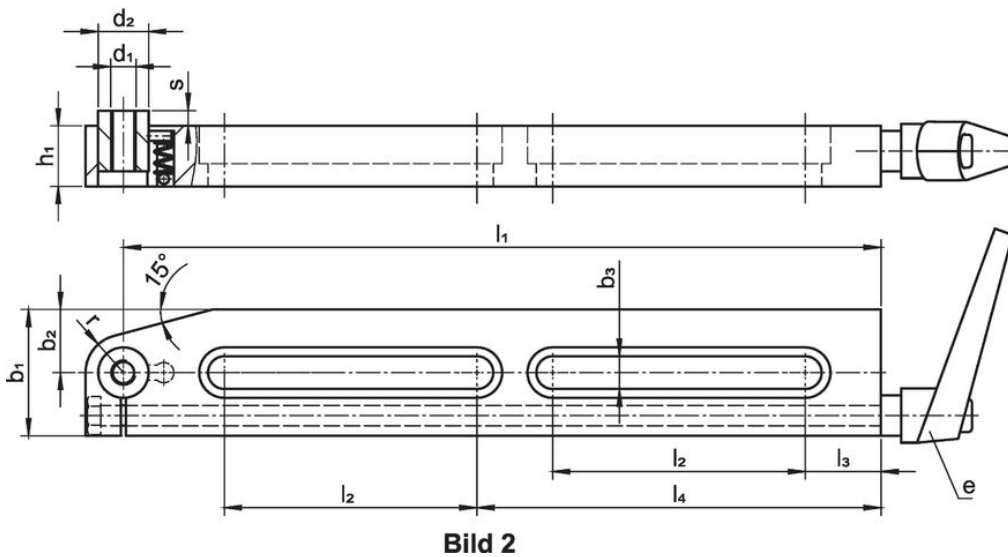
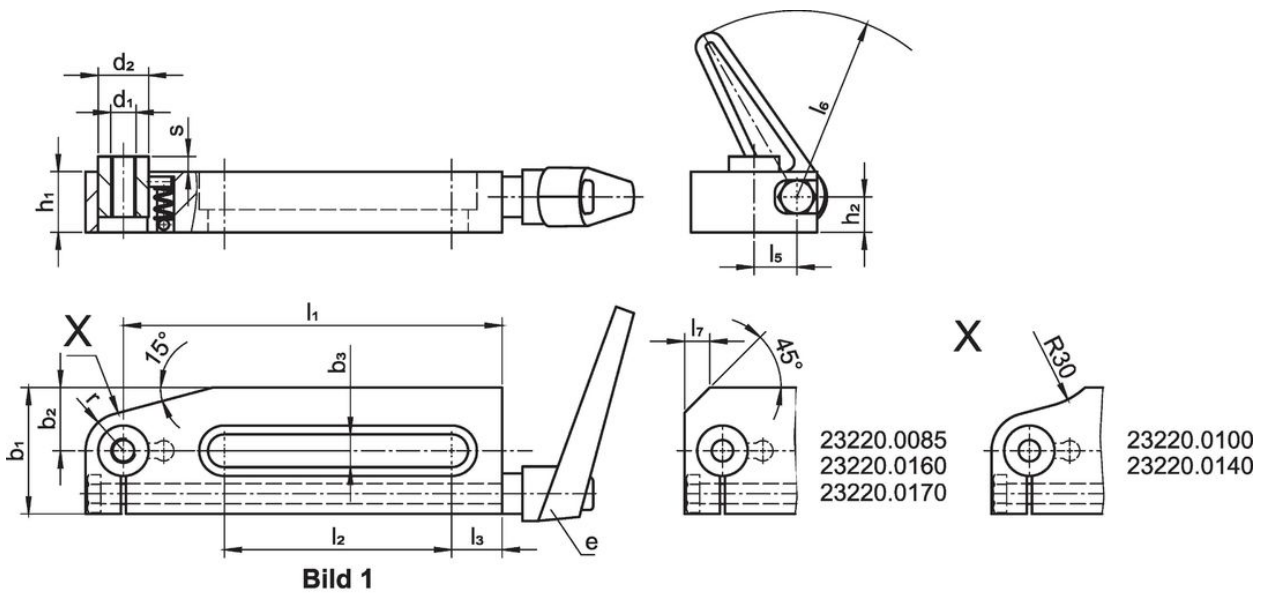
Spännare

- Stål, sätthärdat, svartoxiderat, slipat

Drift

1. Genom att släppa på manöverhandtaget läggs upplägget mot arbetsstycket med en lätt fjäderkraft.
2. Genom att låsa manöverhandtaget säkras upplägget utan att flyttas.
3. Efter att ha tagit bort arbetsstycket lossar man upplägget med manöverhandtaget. Höjden på upplägget kan justeras genom att fästa pinnbultar eller olika uppläggningsstappar i den gängade hylsan.

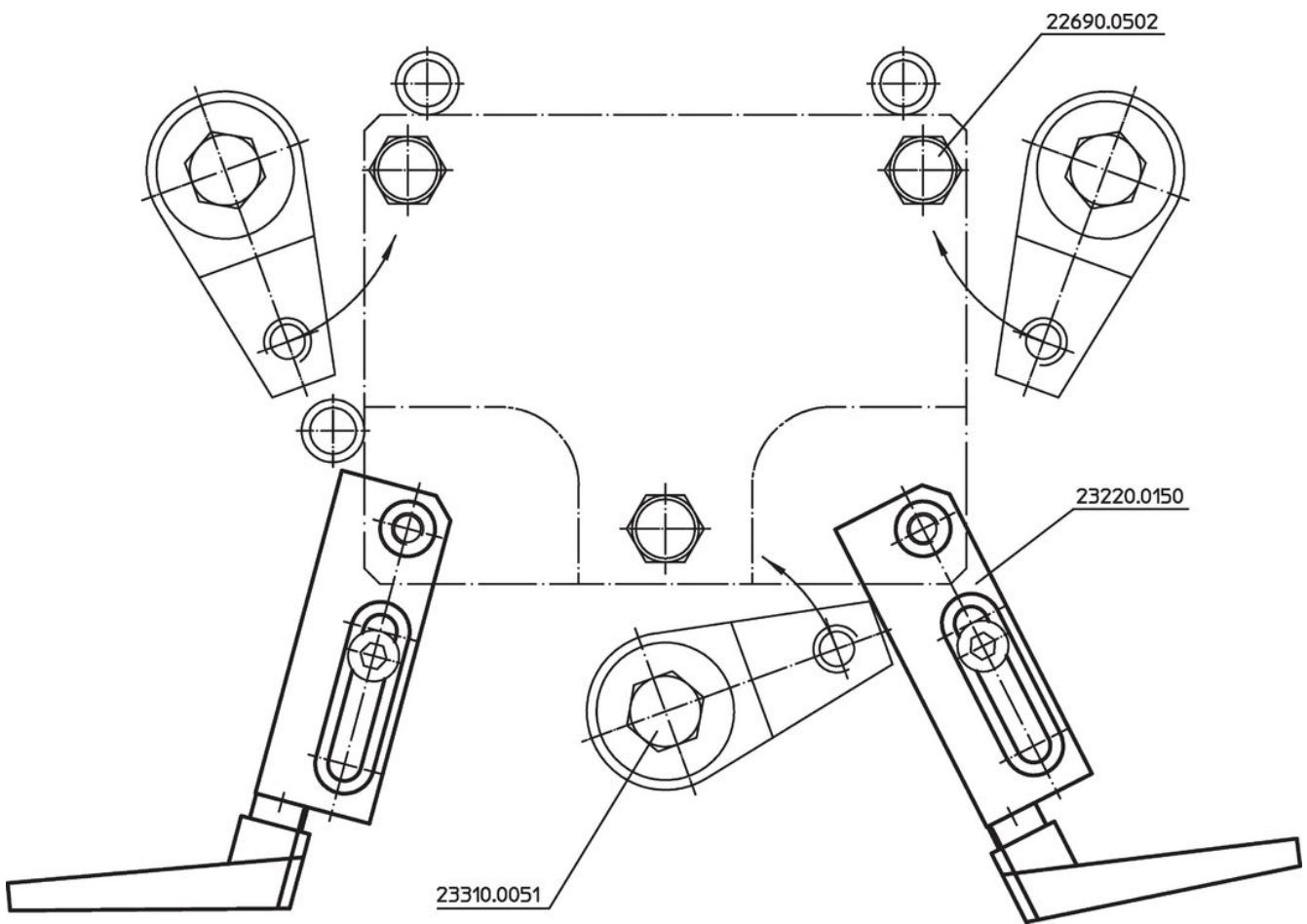
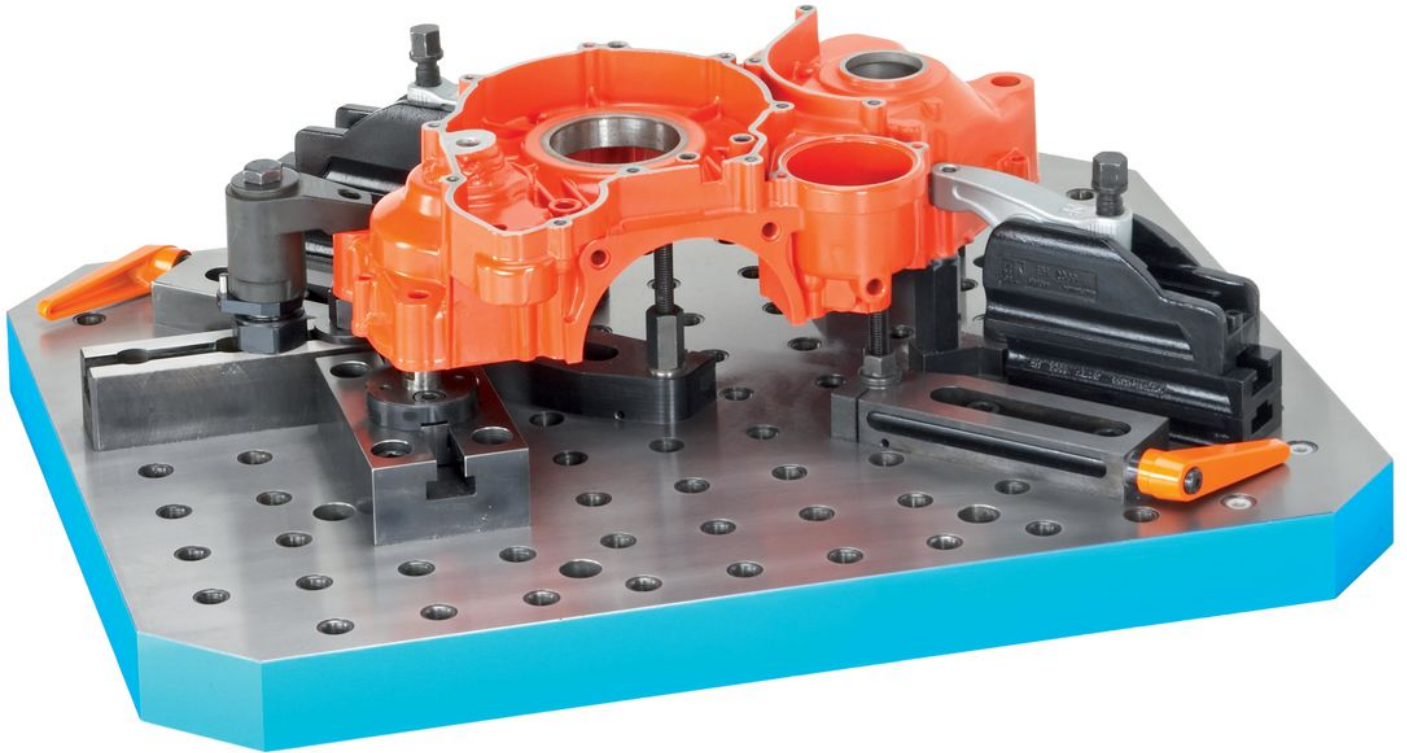
Ritning



Orderinformation

| Dimension | | | | | | | | | | | | | | | Slag s [mm] | Max. last max. [kN] | e | [g] | Art.nr. |
|--|----------------|----------------|----------------|----------------|----------------|----------------|----------------|----------------|----------------|----------------|----------------|----------------|----------------|----|-------------------|---------------------------|------------|------|----------------------------|
| b ₃ | l ₁ | l ₂ | l ₃ | l ₄ | l ₅ | l ₆ | l ₇ | b ₁ | b ₂ | d ₁ | d ₂ | h ₁ | h ₂ | r | | | | | |
| short version, with one slot – Bild 1 | | | | | | | | | | | | | | | | | | | |
| 8,5 | 75 | 35 | 13 | – | 13 | 62 | 5 | 30 | 10 | M 8 | 13 | 19,5 | 11,5 | – | 3 | 0,5 | 24400.0311 | 342 | 23220.0085 |
| 11,0 | 75 | 28 | 14 | – | 17 | 74 | – | 50 | 25 | M10 | 20 | 24,0 | 14,0 | 15 | 6 | 2,5 | 24400.0411 | 714 | 23220.0100 |
| 11,0 | 150 | 90 | 20 | – | 17 | 74 | – | 50 | 25 | M10 | 20 | 24,0 | 14,0 | 15 | 6 | 2,5 | 24400.0411 | 1181 | 23220.0110 |
| 13,0 | 75 | 28 | 14 | – | 17 | 74 | – | 50 | 25 | M10 | 20 | 24,0 | 14,0 | 15 | 6 | 2,5 | 24400.0411 | 694 | 23220.0140 |
| 13,0 | 150 | 90 | 20 | – | 17 | 74 | – | 50 | 25 | M10 | 20 | 24,0 | 14,0 | 15 | 6 | 2,5 | 24400.0411 | 1379 | 23220.0150 |
| 17,0 | 75 | 18 | 16 | – | 27 | 101 | 11 | 60 | 20 | M16 | 26 | 34,0 | 13,0 | – | 11 | 5,0 | 24400.0611 | 1491 | 23220.0160 |
| 17,0 | 170 | 100 | 25 | – | 27 | 108 | 11 | 60 | 20 | M16 | 26 | 34,0 | 21,5 | – | 11 | 5,0 | 24400.0611 | 2721 | 23220.0170 |
| long version, with two slots – Bild 2 | | | | | | | | | | | | | | | | | | | |
| 13,0 | 300 | 100 | 30 | 160 | 17 | 74 | – | 50 | 25 | M10 | 20 | 24,0 | 14,0 | 15 | 6 | 2,5 | 24400.0411 | 2448 | 23220.0300 |
| 25,0 | 387 | 110 | 30 | 200 | 30 | 89 | – | 85 | 40 | M20 | 32 | 40,0 | 25,0 | 24 | 11 | 10,0 | 24420.0210 | 7350 | 23220.0450 |

Användningsexempel



Överensstämmelse

RoHS-kompatibel

Innehåller bly - överensstämmer enligt undantag 6a / 6b / 6c

Innehåller SVHC-ämnen >0,1 % w/w

Innehåller bly - SVHC-lista [REACH] per 27.06.2024.

Innehåller proposition 65-ämnen



Bly kan orsaka cancer och reproduktionsskador vid exponering
<https://www.P65Warnings.ca.gov/>

Fri från konfliktmineraler

Denna produkt innehåller inga ämnen betecknade som konfliktmineraler" såsom tantal, tenn, guld eller volfram från Demokratiska republiken Kongo eller angränsande länder."