

## Stödplatta EH 23210.



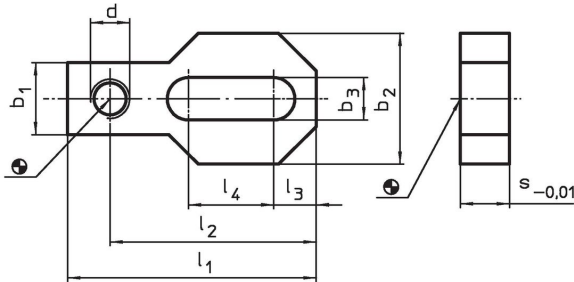
### Produktbeskrivning

Olika upplägg (t. ex.. upplägg EH 22690. eller pendelupplägg EH 22730., EH 22731. och EH 22740.) kan monteras på stödplattorna.  
Stödplattan kan flyttas flexibelt mellan de två gängorna eller T-spåren.  
Passar spänn detaljer M 20 - M 24.

### Material

- Stål, sätthärdat

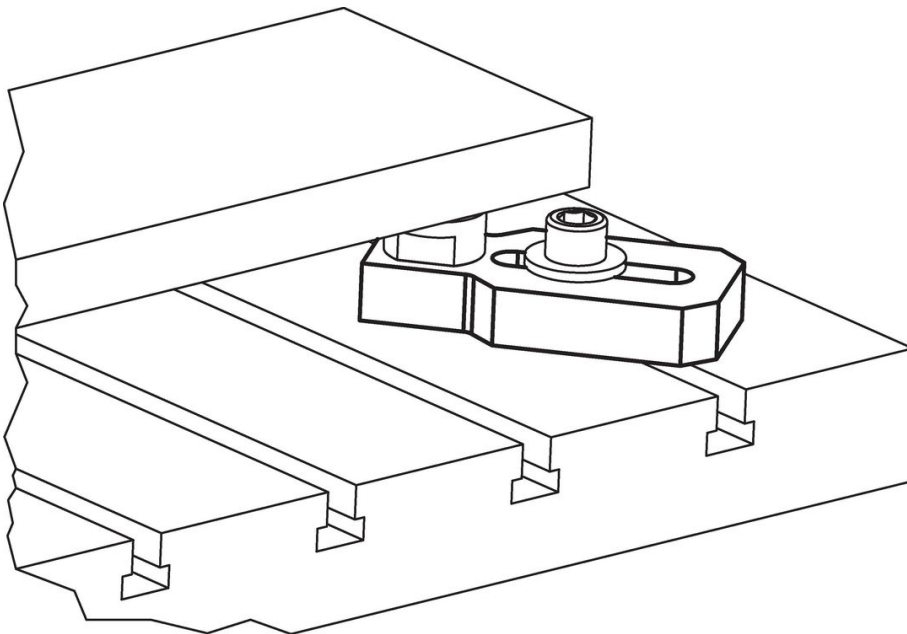
### Ritning



### Orderinformation

d	l <sub>1</sub>	l <sub>2</sub>	l <sub>3</sub>	Dimension				s -0,01	[kg]	Art.nr.
				l <sub>4</sub>	b <sub>1</sub>	b <sub>2</sub>	b <sub>3</sub>			
M20	180	150	30	80	60	90	21	30	3	<a href="#">23210.0870</a>
M24	220	188	35	100	70	100	25	30	4	<a href="#">23210.0880</a>

### Användningsexempel



## Överensstämmelse

### RoHS-kompatibel

Överensstämmer med direktiv 2011/65/EU och direktiv 2015/863

### Innehåller inte SVHC-ämnen

Inga SVHC-ämnen med mer än 0,1 % w/w - SVHC-lista [REACH] per 27.06.2024.

### Innehåller inte ämnen i proposition 65

Inga Proposition 65-ämnen inkluderade  
<https://www.P65Warnings.ca.gov/>

### Fri från konfliktmineraler

Denna produkt innehåller inga ämnen betecknade som konfliktmineraler" såsom tantal, tenn, guld eller volfram från Demokratiska republiken Kongo eller angränsande länder."