

Hållarlist • för spännbackar

EH 23210.



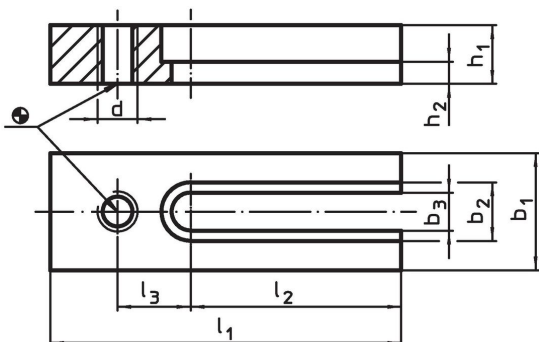
Produktbeskrivning

När man använder hållarlisten kan spännbacken placeras i önskad position, tvärs T-spåren.

Material

- Värmebehandlat stål, svartoxiderat

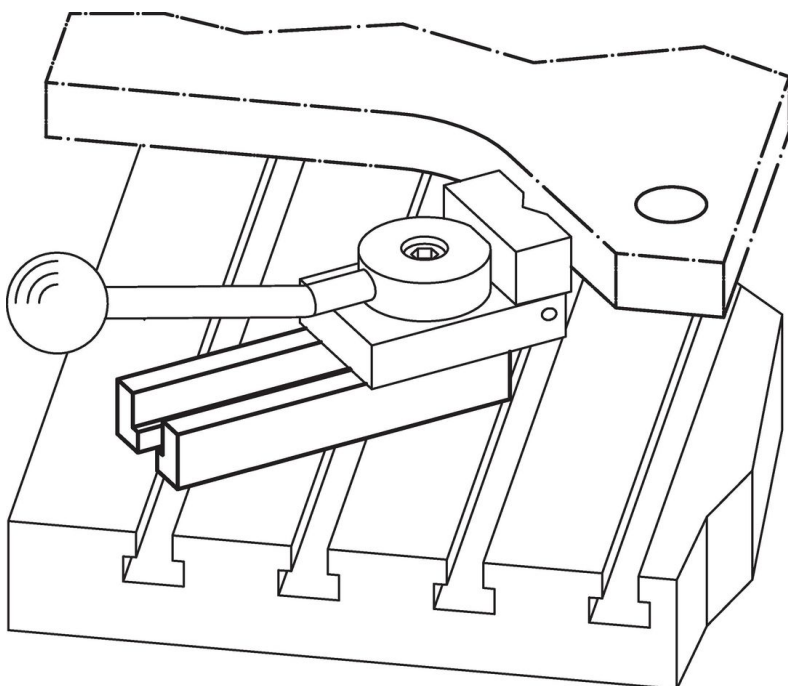
Ritning



Orderinformation

b ₁	b ₂	b ₃	d	Dimension					För spännback	[g]	Art.nr.
				h ₁ -0,4 [mm]	h ₂	l ₁	l ₂	l ₃			
30	15	9	M 8	15	6,5	100	63	20	M 8	243	23210.0730
40	20	13	M12	20	7,5	120	72	25	M12	515	23210.0740
60	26	17	M16	30	13,0	140	80	30	M16	1456	23210.0760
80	32	21	M20	40	18,0	200	110	50	–	3900	23210.0770
90	38	25	M24	50	24,0	220	130	55	–	5850	23210.0780

Användningsexempel



Överensstämmelse

RoHS-kompatibel

Överensstämmer med direktiv 2011/65/EU och direktiv 2015/863

Innehåller inte SVHC-ämnen

Inga SVHC-ämnen med mer än 0,1 % w/w - SVHC-lista [REACH] per 27.06.2024.

Innehåller inte ämnen i proposition 65

Inga Proposition 65-ämnen inkluderade
<https://www.P65Warnings.ca.gov/>

Fri från konfliktmineraler

Denna produkt innehåller inga ämnen betecknade som konfliktmineraler" såsom tantal, tenn, guld eller volfram från Demokratiska republiken Kongo eller angränsande länder."