

Förlängningsstöd • för spännjärn, spår, med justerbart motstycke

EH 23185.



Produktbeskrivning

Förlängningsstödet skruvas på spännjärnet (EH 23185.) mothåll, för att förlänga spännarens höjd (dimension h_2). Spännarens höjd kan justeras steglöst med hjälp av förlängningsstödet.

Material

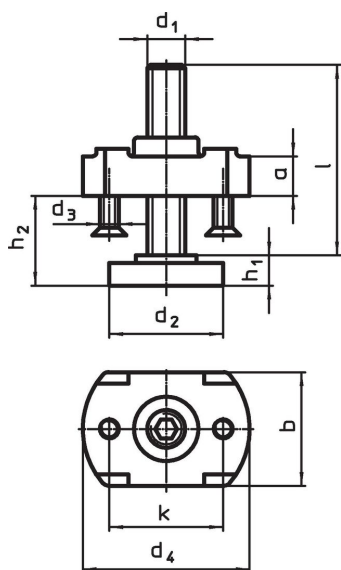
Kropp

- Stål, härdat, förzinkat genom galvanisering

Stödjande bult

- Värmebehandlat stål, kvalitet 8.8, svart

Ritning



Orderinformation

d ₁	l	d ₂	d ₃	Dimension						för spännjärn d ₁ [mm]	[g]	Art.nr.
				d ₄	h ₁	h ₂	a	b	k			
[mm]												
M10	39	30	M5	44	8	8 – 30	10	30	30	13	148	23185.0410
M12	49	36	M5	54	10	10 – 37	16	42	35	17	345	23185.0412
M12	94	36	M5	54	10	10 – 80	16	42	35	17	473	23185.0413
M16	55	42	M5	60	13	13 – 41	20	50	40	21	494	23185.0416
M16	90	42	M5	60	13	13 – 73	20	50	40	21	640	23185.0417
M20	69	50	M6	70	16	16 – 52	25	46	50	25	1136	23185.0420
M20	109	50	M6	70	16	16 – 91	25	46	50	25	1001	23185.0421

Användningsexempel



Överensstämmelse

RoHS-kompatibel

Överensstämmer med direktiv 2011/65/EU och direktiv 2015/863

Innehåller inte SVHC-ämnen

Inga SVHC-ämnen med mer än 0,1 % w/w - SVHC-lista [REACH] per 27.06.2024.

Innehåller inte ämnen i proposition 65

Inga Proposition 65-ämnen inkluderade

<https://www.P65Warnings.ca.gov/>

Fri från konfliktmineraler

Denna produkt innehåller inga ämnen betecknade som konfliktmineraler" såsom tantal, tenn, guld eller volfram från Demokratiska republiken Kongo eller angränsande länder."