

## Spännjärn • spår, med justerbart motstycke, bult med invändig sexkant

EH 23185.



### Produktbeskrivning

Tryckplattan och mothållet sitter ihop med spännare och kan därför inte lossna. Följaktligen är spännaren snabbt klar för användning. Spännare är försedd med två platta nosar och kan vändas beroende på tillämpning.

### Material

#### Skruv

- Värmebehandlat stål

#### Mutter

- Värmebehandlat stål

#### skiva

- Värmebehandlat stål

#### Spännare

- Stål, härdat, förzinkat genom galvanisering

### Montering

Den invändiga sexkanten i bulten möjliggör snabb montering och demontering.

### Mer information

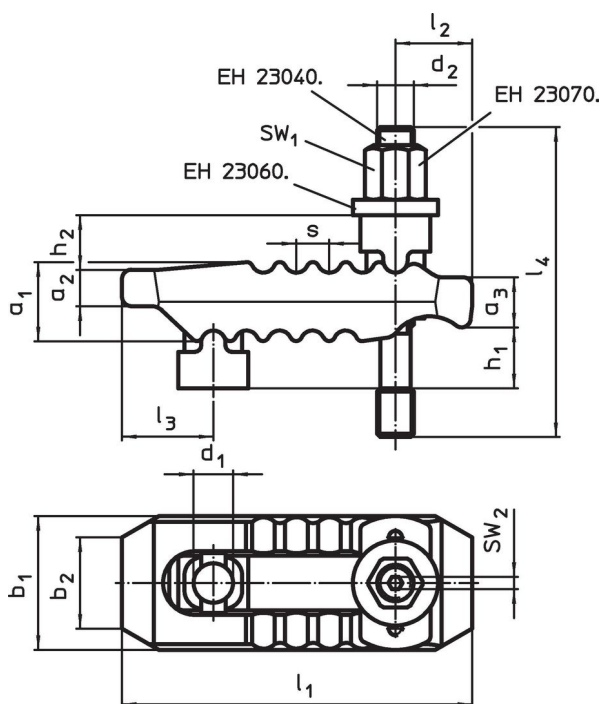
### Referens

Högre spännhöjder kan nås genom att använda förhöjningsstöd (EH 23185.).

### Ytterligare produkter

- Förlängningsstöd, för spännjärn, spår, med justerbart motstycke


### Ritning



### Orderinformation

Nominell dimension d <sub>1</sub> [mm]	d <sub>2</sub>	l <sub>4</sub>	h <sub>1</sub>	h <sub>2</sub>	Dimension [mm]									SW <sub>1</sub> [mm]	SW <sub>2</sub> [mm]	Spännkraft max. [kN]	[g]	Art.nr.
					a <sub>1</sub>	a <sub>2</sub>	a <sub>3</sub>	b <sub>1</sub>	b <sub>2</sub>	l <sub>1</sub>	l <sub>2</sub>	l <sub>3</sub>	s					
13	M12	100	0 – 30	18	27	12	17	44	30	115	25	30	11	18	4	30	1700	23185.0312
13	M12	125	0 – 55	18	27	12	17	44	30	115	25	30	11	18	4	30	800	23185.0313
17	M12	125	0 – 50	20	36	17	21	55	41	150	35	36	12	18	4	40	1632	23185.0314
17	M12	160	0 – 70	20	36	17	21	55	41	150	35	36	12	18	4	40	1659	23185.0315
17	M16	125	0 – 40	20	36	17	21	55	41	150	35	36	12	24	4	40	1766	23185.0316
17	M16	160	0 – 70	20	36	17	21	55	41	150	35	36	12	24	4	40	1812	23185.0317
21	M16	160	0 – 40	30	42	20	27	62	30	187	44	44	14	24	4	60	2578	23185.0318
21	M16	200	0 – 80	30	42	20	27	62	30	187	44	44	14	24	4	60	2629	23185.0319

<sup>1)</sup> angiven spännkraft i optimal spännposition (minsta avstånd av insexskruv till fixeringsläget). Spännkraften kan variera beroende på insexskruvens hållfastighet och skicket på gängan.

Nominell dimension d <sub>1</sub> [mm]	Dimension														SW <sub>1</sub> [mm]	SW <sub>2</sub> [mm]	Spännkraft max. [kN]	 [g]	Art.nr.
	d <sub>2</sub>	l <sub>4</sub>	h <sub>1</sub>	h <sub>2</sub>	a <sub>1</sub>	a <sub>2</sub>	a <sub>3</sub>	b <sub>1</sub>	b <sub>2</sub>	l <sub>1</sub>	l <sub>2</sub>	l <sub>3</sub>	s	[mm]					
21	M20	160	0 – 40	30	42	20	27	62	30	187	44	44	14	30	5	60	2758	<a href="#">23185.0320</a>	
21	M20	200	0 – 80	30	42	20	27	62	30	187	44	44	14	30	5	60	2836	<a href="#">23185.0321</a>	
25	M20	200	0 – 70	31	51	24	34	70	30	235	60	47	17	30	5	75	4180	<a href="#">23185.0322</a>	
25	M20	250	0 – 100	31	51	24	34	70	30	235	60	47	17	30	5	75	4361	<a href="#">23185.0323</a>	
25	M24	200	0 – 50	31	51	24	34	70	30	235	60	47	17	36	5	75	4500	<a href="#">23185.0324</a>	
25	M24	250	0 – 100	31	51	24	34	70	30	235	60	47	17	36	5	75	4650	<a href="#">23185.0325</a>	

<sup>1)</sup> angiven spännkraft i optimal spännposition (minsta avstånd av insexskruv till fixeringsläget). Spännkraften kan variera beroende på insexskruvens hållfastighet och skicket på gängan.

## Överensstämmelse

### RoHS-kompatibel

Överensstämmer med direktiv 2011/65/EU och direktiv 2015/863

### Innehåller inte SVHC-ämnen

Inga SVHC-ämnen med mer än 0,1 % w/w - SVHC-lista [REACH] per 27.06.2024.

### Innehåller inte ämnen i proposition 65

Inga Proposition 65-ämnen inkluderade  
<https://www.P65Warnings.ca.gov/>

### Fri från konfliktmineraler

Denna produkt innehåller inga ämnen betecknade som konfliktmineraler" såsom tantal, tenn, guld eller volfram från Demokratiska republiken Kongo eller angränsande länder."