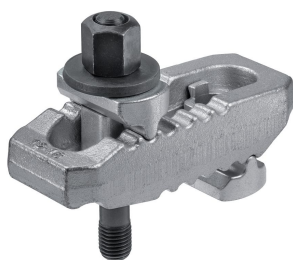


Spännjärn • spår, med justerbart motstycke, med bult EH 23185.



Produktbeskrivning

Tryckplattan och mothållet sitter ihop med spännare och kan därför inte lossna. Följaktligen är spännaren snabbt klar för användning. Spännare är försedd med två platta nosar och kan vändas beroende på tillämpning.

Material

Skruv

- Värmebehandlat stål

Mutter

- Värmebehandlat stål

Skiva

- Värmebehandlat stål

Spännare

- Stål, härdat, förzinkat genom galvanisering

Mer information

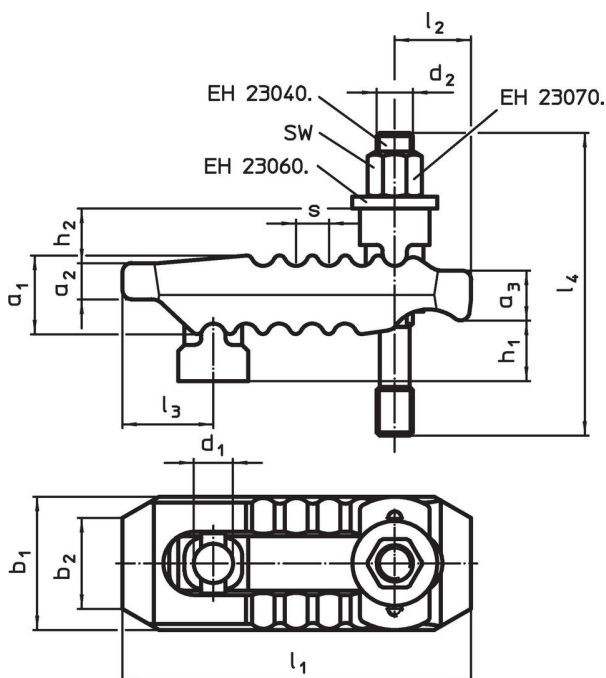
Referens

Högre spännhöjder kan nå genom att använda förhöjningsstöd (EH 23185.).

Ytterligare produkter

- Förlängningsstöd, för spännjärn, spår, med justerbart motstycke


Ritning



Orderinformation

Nominell dimension d ₁ [mm]	Dimension													SWSpännkraft max. [mm] [kN]	[g]	Art.nr.	
	d ₂	l ₄	h ₁	h ₂	a ₁	a ₂	a ₃	b ₁	b ₂	l ₁	l ₂	l ₃	s				
13	M12	100	0 – 30	18	27	12	17	44	30	115	25	30	11	18	30	789	23185.0212
13	M12	125	0 – 55	18	27	12	17	44	30	115	25	30	11	18	30	803	23185.0213
17	M12	125	0 – 50	20	36	17	21	55	41	150	35	36	12	18	40	1599	23185.0214
17	M12	160	0 – 70	20	36	17	21	55	41	150	35	36	12	18	40	1623	23185.0215
17	M16	125	0 – 40	20	36	17	21	55	41	150	35	36	12	24	40	1731	23185.0216
17	M16	160	0 – 70	20	36	17	21	55	41	150	35	36	12	24	40	1779	23185.0217
21	M16	160	0 – 40	30	42	20	27	62	30	187	44	44	14	24	60	2512	23185.0218
21	M16	200	0 – 80	30	42	20	27	62	30	187	44	44	14	24	60	2621	23185.0219
21	M20	160	0 – 40	30	42	20	27	62	30	187	44	44	14	30	60	2749	23185.0220
21	M20	200	0 – 80	30	42	20	27	62	30	187	44	44	14	30	60	2831	23185.0221

¹⁾ angiven spännkraft i optimal spännposition (minsta avstånd av insexskruv till fixeringsläget). Spännkraften kan variera beroende på insexskruvens hållfastighet och skicket på gängen.

Nominell dimension d ₁ [mm]	d ₂	l ₄	h ₁	h ₂	Dimension									SWS	Spännkraft max.		Art.nr.
					a ₁	a ₂	a ₃	b ₁	b ₂	l ₁	l ₂	l ₃	s				
25	M20	200	0 – 70	31	51	24	34	70	30	235	60	47	17	30	75	4220	23185.0222
25	M20	250	0 – 100	31	51	24	34	70	30	235	60	47	17	30	75	4320	23185.0223
25	M24	200	0 – 50	31	51	24	34	70	30	235	60	47	17	36	75	4540	23185.0224
25	M24	250	0 – 100	31	51	24	34	70	30	235	60	47	17	36	75	4680	23185.0225

¹⁾ angiven spännkraft i optimal spännposition (minsta avstånd av insexskruv till fixeringsläget). Spännkraften kan variera beroende på insexskruvens hållfastighet och skicket på gängan.

Överensstämmelse

RoHS-kompatibel

Överensstämmer med direktiv 2011/65/EU och direktiv 2015/863

Innehåller inte SVHC-ämnen

Inga SVHC-ämnen med mer än 0,1 % w/w - SVHC-lista [REACH] per 27.06.2024.

Innehåller inte ämnen i proposition 65

Inga Proposition 65-ämnen inkluderade
<https://www.P65Warnings.ca.gov/>

Fri från konfliktmineraler

Denna produkt innehåller inga ämnen betecknade som konfliktmineraler" såsom tantal, tenn, guld eller volfram från Demokratiska republiken Kongo eller angränsande länder."