

Spännjärn • med nos

EH 23180.



Produktbeskrivning

Denna spännare (Spännklo) med nos används i huvudsak i mekanisk fastspänning av arbetsstycken.

Material

- Värmebehandlat stål, svartoxiderat

Ritning

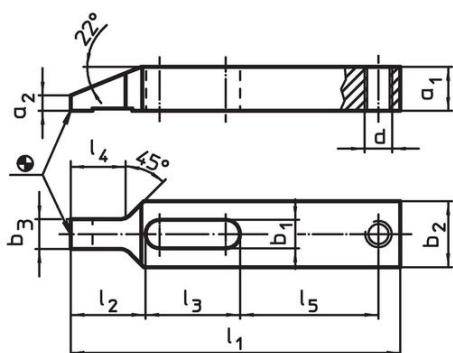


Bild 1

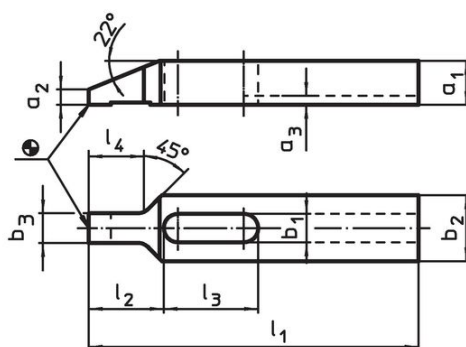
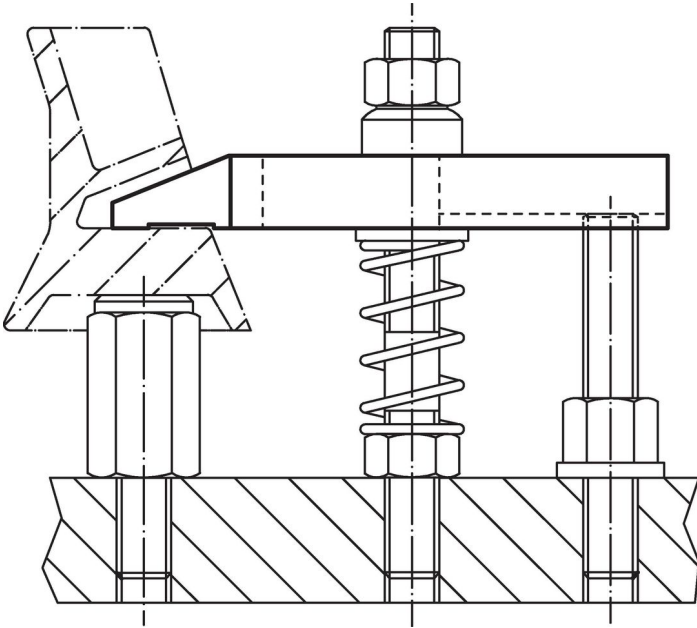


Bild 2

Orderinformation

Nominell dimension b_1 [mm]	Dimension											[g]	Art.nr.
	l_1	a_1	a_2	a_3	b_2	b_3	d	l_2	l_3	l_4	l_5		
Med gänga för justering av skruv – Bild 1													
6,6	80	8	2,5	–	15	7,5	M 6	17	23	13	34	54	23180.0107
9,0	100	12	4,0	–	20	9,5	M 8	22	29	17	42	133	23180.0109
11,0	125	15	5,0	–	25	11,5	M10	28	36	21	52	261	23180.0111
13,0	150	20	7,0	–	30	13,5	M12	34	43	25	63	504	23180.0113
17,0	175	25	9,0	–	35	15,5	M16	40	52	29	70	828	23180.0117
Med kilspår – Bild 2													
6,6	80	8	2,5	2,5	15	7,5	–	17	23	13	–	50	23180.0207
9,0	100	12	4,0	3,0	20	9,5	–	22	29	17	–	127	23180.0209
11,0	125	15	5,0	3,5	25	11,5	–	28	36	21	–	251	23180.0211
13,0	150	20	7,0	4,0	30	13,5	–	34	43	25	–	488	23180.0213
17,0	175	25	9,0	4,5	35	15,5	–	40	52	29	–	812	23180.0217
22,0	225	35	15,5	5,5	50	19,5	–	52	62	33	–	2200	23180.0222
26,0	250	40	17,5	5,5	60	21,5	–	60	71	36	–	3340	23180.0226

Användningsexempel



Överensstämmelse

RoHS-kompatibel

Överensstämmer med direktiv 2011/65/EU och direktiv 2015/863

Innehåller inte SVHC-ämnen

Inga SVHC-ämnen med mer än 0,1 % w/w - SVHC-lista [REACH] per 27.06.2024.

Innehåller inte ämnen i proposition 65

Inga Proposition 65-ämnen inkluderade
<https://www.P65Warnings.ca.gov/>

Fri från konfliktmineraler

Denna produkt innehåller inga ämnen betecknade som konfliktmineraler" såsom tantal, tenn, guld eller volfram från Demokratiska republiken Kongo eller angränsande länder."