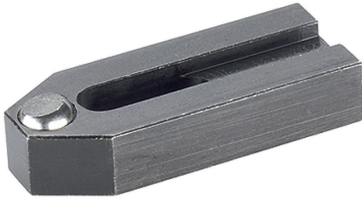


Spännjärn • med avplanad kula, liknande DIN 6314 EH 23180.



Produktbeskrivning

Denna spännare (Spännklo) enligt DIN 6314 har en avplanad kula och används i huvudsak i mekanisk fastspänning av arbetsstycken.

Material

Kula

- Kullagerstål, härdad

Spännare

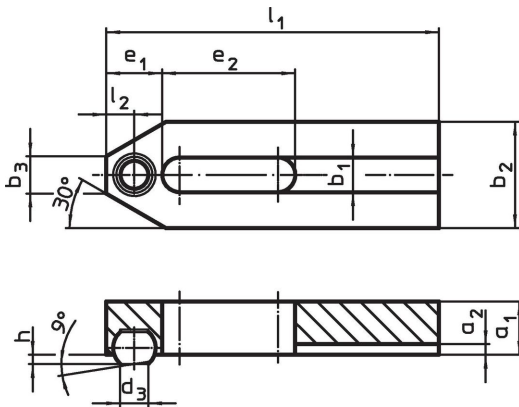
- Värmebehandlat stål, svartoxiderat

Mer information

Not

Kula säkrad mot vridning

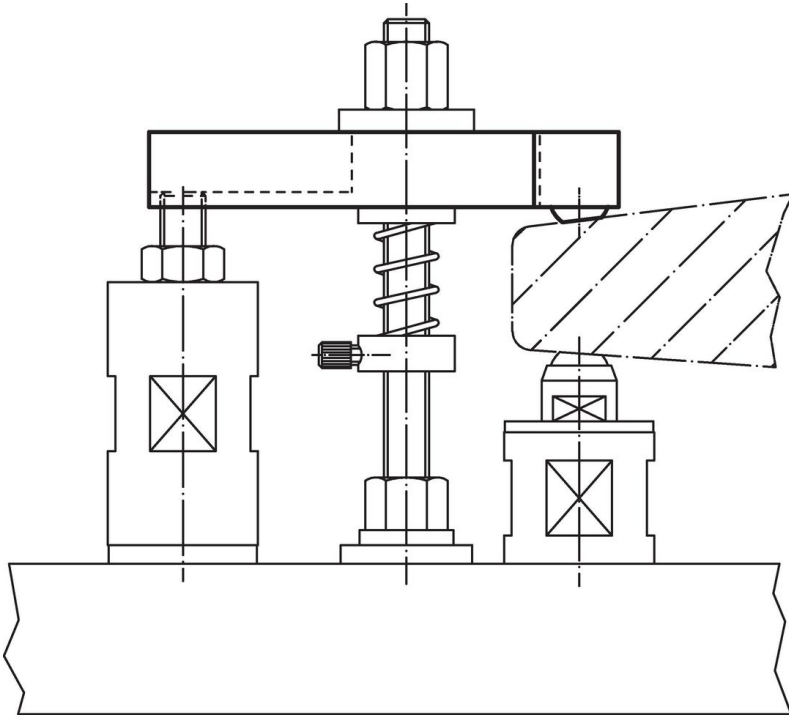
Ritning



Orderinformation

Nominell dimension b_1 [mm]	l_1	d_3	a_1	a_2	b_2	Dimension					kulans diameter	[g]	Art.nr.
						b_3	e_1	e_2	h	l_2			
[mm]													
6,6	50	5,8	10	2,5	20	8	10	20	1,6	5,0	8,5	60	23180.0007
9,0	60	7,2	12	3,0	25	10	13	22	2,0	6,5	10,0	109	23180.0009
11,0	80	8,6	15	3,5	30	12	15	30	2,7	7,5	12,0	218	23180.0011
13,0	125	10,5	20	4,0	40	14	21	50	3,5	10,5	16,0	616	23180.0014

Användningsexempel



Överensstämmelse

RoHS-kompatibel

Överensstämmer med direktiv 2011/65/EU och direktiv 2015/863

Innehåller inte SVHC-ämnen

Inga SVHC-ämnen med mer än 0,1 % w/w - SVHC-lista [REACH] per 27.06.2024.

Innehåller inte ämnen i proposition 65

Inga Proposition 65-ämnen inkluderade
<https://www.P65Warnings.ca.gov/>

Fri från konfliktmineraler

Denna produkt innehåller inga ämnen betecknade som konfliktmineraler" såsom tantal, tenn, guld eller volfram från Demokratiska republiken Kongo eller angränsande länder."