

Spännjärn • med nos, spärrat spår  
EH 23170.

## Produktbeskrivning

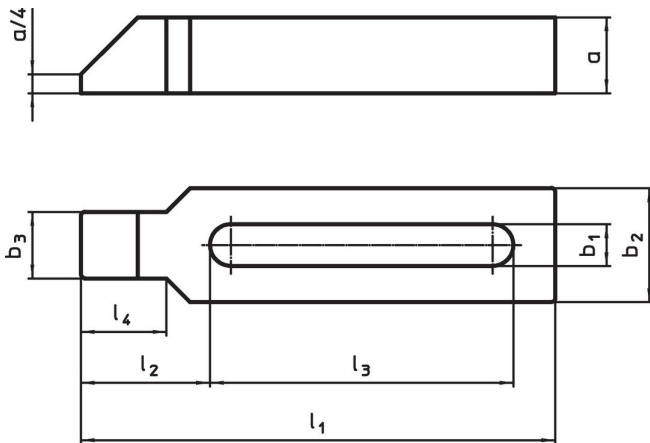
Denna spärrare (Spännklo) enligt DIN 6317 med nos används i huvudsak i mekanisk fastspänning av arbetsstycken. Den stängda designen gör den utmärkt till roterande arbetsstycken.

Tack vare det slutna spåret, är spärraren lämplig för en applikation med roterande arbetsstycken.

## Material

- Värmebehandlat stål, lackerad

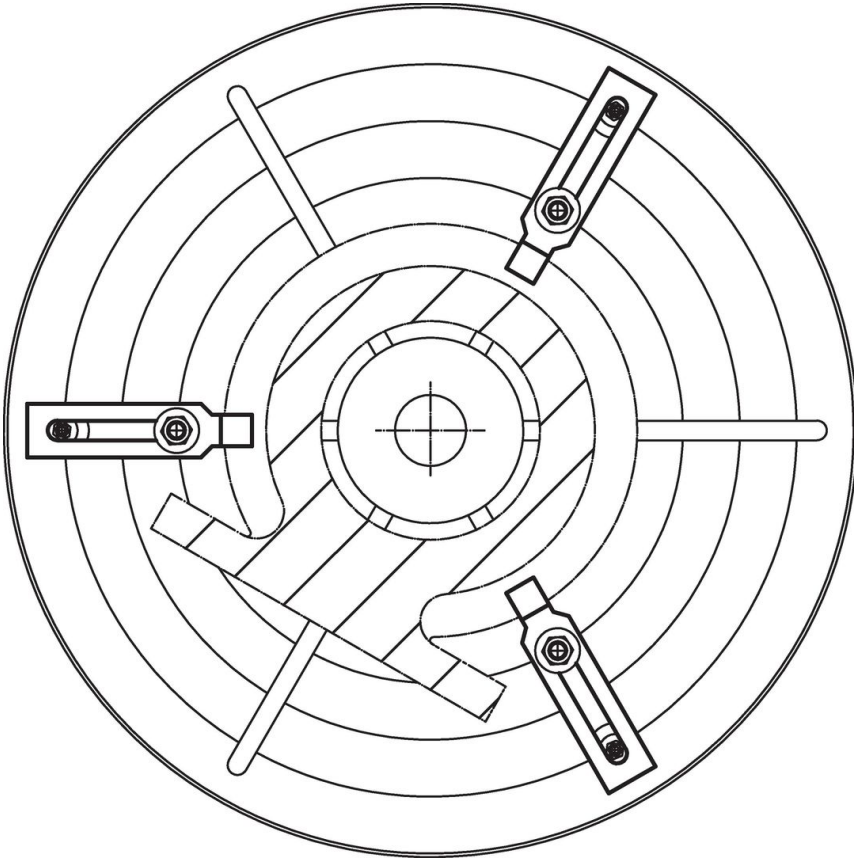
## Ritning



## Orderinformation

Nominell dimension $b_1$ [mm]	Dimension							För bultar		Art.nr.	
	$l_1$	$a$	$b_2$	$b_3$	$l_2$	$l_3$	$l_4$	[mm]	[tum]		[g]
22	250	40	60	35	68	160	45	M20, M22	3/4	3025	<a href="#">23170.0022</a>
22	315	40	60	35	68	220	45	M20, M22	3/4	3810	<a href="#">23170.0023</a>
26	250	40	70	43	83	140	56	M24	1	3639	<a href="#">23170.0026</a>
26	315	40	70	43	83	200	56	M24	1	4560	<a href="#">23170.0027</a>
26	500	50	70	43	83	370	56	M24	1	9483	<a href="#">23170.0029</a>
33	315	50	80	50	88	200	56	M30	1 1/4	6242	<a href="#">23170.0030</a>
33	400	50	80	50	88	283	56	M30	1 1/4	7798	<a href="#">23170.0031</a>

## Användningsexempel



## Överensstämmelse

### RoHS-kompatibel

Överensstämmer med direktiv 2011/65/EU och direktiv 2015/863

### Innehåller inte SVHC-ämnen

Inga SVHC-ämnen med mer än 0,1 % w/w - SVHC-lista [REACH] per 27.06.2024.

### Innehåller inte ämnen i proposition 65

Inga Proposition 65-ämnen inkluderade  
<https://www.P65Warnings.ca.gov/>

### Fri från konfliktmineraler

Denna produkt innehåller inga ämnen betecknade som konfliktmineraler" såsom tantal, tenn, guld eller volfram från Demokratiska republiken Kongo eller angränsande länder."