

Spännjärn • DIN 6315 B gaffel
EH 23150.

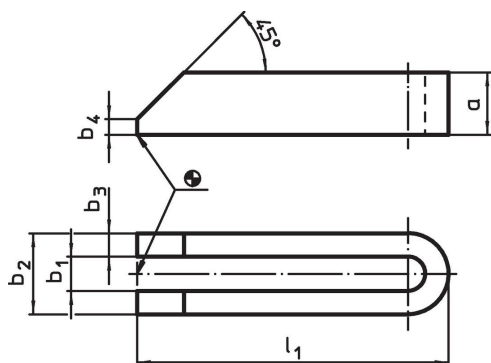
Produktbeskrivning

Denna spännare (Spännklo) enligt DIN 6314 B är kluven och används i huvudsak i mekanisk fastspänning av arbetsstycken.

Material

- Värmebehandlat stål, lackerad

Ritning



Orderinformation

Nominell dimension b ₁ [mm]	l ₁	a	Dimension [mm]			För bultar		☒ [g]	Art.nr.
			b ₂	b ₃	b ₄	[mm]	[tum]		
6,6	60	12	19	6	3	M 6	1/4	65	23150.0007
9,0	80	15	25	8	4	M 8	5/16	141	23150.0009
11,0	100	20	31	10	5	M10	3/8	299	23150.0011
14,0	125	25	38	12	6	M12, M14	1/2	578	23150.0014
14,0	160	25	38	12	6	M12, M14	1/2	715	23150.0015
14,0	200	25	38	12	6	M12, M14	1/2	905	23150.0016
18,0	160	30	48	15	8	M16, M18	5/8	1077	23150.0018
18,0	200	30	48	15	8	M16, M18	5/8	1346	23150.0019
18,0	250	40	48	15	10	M16, M18	5/8	2300	23150.0020
22,0	200	40	52	15	10	M20, M22	3/4	1809	23150.0022
22,0	250	40	62	20	10	M20, M22	3/4	3020	23150.0023
22,0	315	40	62	20	10	M20, M22	3/4	3800	23150.0024
26,0	200	40	66	20	10	M24	1	2359	23150.0026
26,0	250	40	66	20	10	M24	1	2360	23150.0027
26,0	315	40	66	20	10	M24	1	3802	23150.0028
26,0	500	50	66	20	10	M24	1	7640	23150.0030
33,0	250	50	74	20	12	M30	1 1/4	3720	23150.0034
33,0	315	50	74	20	12	M30	1 1/4	4780	23150.0035
33,0	400	50	74	20	12	M30	1 1/4	6458	23150.0036
40,0	400	60	100	30	12	M36	1 1/2	10920	23150.0040¹⁾
40,0	600	60	100	30	12	M36	1 1/2	18002	23150.0041¹⁾

¹⁾ Dimensioner inte tillgängliga i DIN standard.

Överensstämmelse

RoHS-kompatibel

Överensstämmer med direktiv 2011/65/EU och direktiv 2015/863

Innehåller inte SVHC-ämnen

Inga SVHC-ämnen med mer än 0,1 % w/w - SVHC-lista [REACH] per 27.06.2024.

Innehåller inte ämnen i proposition 65

Inga Proposition 65-ämnen inkluderade
<https://www.P65Warnings.ca.gov/>

Fri från konfliktmineraler

Denna produkt innehåller inga ämnen betecknade som konfliktmineraler" såsom tantal, tenn, guld eller volfram från Demokratiska republiken Kongo eller angränsande länder."