

Lokaliseringsbussningar • för positioneringsstift, för presspassning

EH 23111.



Produktbeskrivning

These locating bushes for positioning clamping pins are mounted in the counterpart.

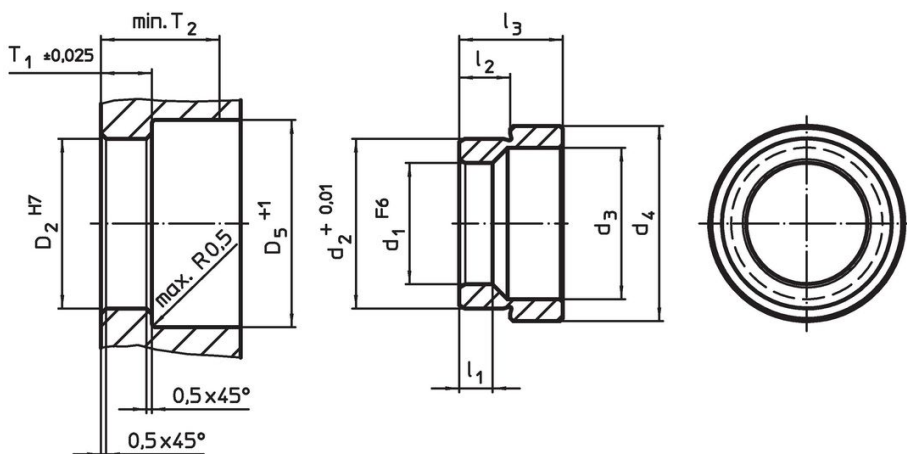
Material

- Sätthärdat stål, sätthärdat, svärtat
- Rostfritt stål 1.4112, härdat

Montering

Denna bussning för positioneringsstift monteras i maskinbord eller basplatta med lätt tryck.

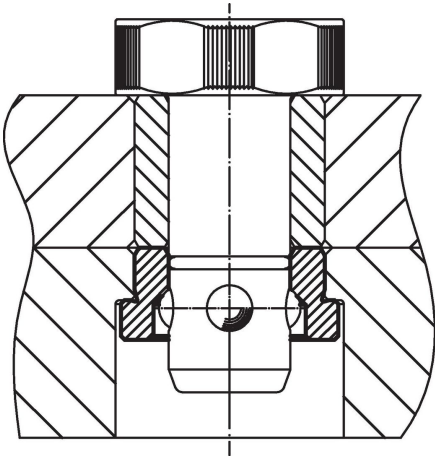
Ritning



Orderinformation

d ₁	d ₂	d ₃	Dimension			Lokaliserings hål				[g]	Art.nr.	
			d ₄	l ₁	l ₂	l ₃	D ₂	D ₅	T ₁			T ₂
F6	+0,01		[mm]				H7	+1	±0,02	min.		
Sätthärdat stål												
16	22,03	20	28,6	5,25	6,90	12,1	22	31	7,25	22	22	23111.0762
20	28,03	25	32,2	5,25	8,42	17,1	28	34	8,75	22	39	23111.0764
25	35,03	31	40,2	5,25	10,22	21,0	35	42	10,55	28	79	23111.0766
30	42,03	37	48,2	5,25	10,63	21,8	42	50	10,95	28	118	23111.0768
rostfritt stål												
16	22,03	20	28,6	5,25	6,90	12,1	22	31	7,25	22	22	23111.0862
20	28,03	25	32,2	5,25	8,42	17,1	28	34	8,75	22	39	23111.0864
25	35,03	31	40,2	5,25	10,22	21,0	35	42	10,55	28	79	23111.0866
30	42,03	37	48,2	5,25	10,63	21,8	42	50	10,95	28	118	23111.0868

Användningsexempel



Överensstämmelse

RoHS-kompatibel

Överensstämmer med direktiv 2011/65/EU och direktiv 2015/863

Innehåller inte SVHC-ämnen

Inga SVHC-ämnen med mer än 0,1 % w/w - SVHC-lista [REACH] per 27.06.2024.

Innehåller inte ämnen i proposition 65

Inga Proposition 65-ämnen inkluderade
<https://www.P65Warnings.ca.gov/>

Fri från konfliktmineraler

Denna produkt innehåller inga ämnen betecknade som konfliktmineraler" såsom tantal, tenn, guld eller volfram från Demokratiska republiken Kongo eller angränsande länder."