

## Bussning • för positioneringsstift EH 23111.



### Produktbeskrivning

Dessa bussningar för positioneringsstift finns som centriska och flytande versioner. Vänligen observera monteringsanvisningen.

### Material

- Sätthärdat stål, sätthärdat, svärtat
- Rostfritt stål 1.4112, härdat

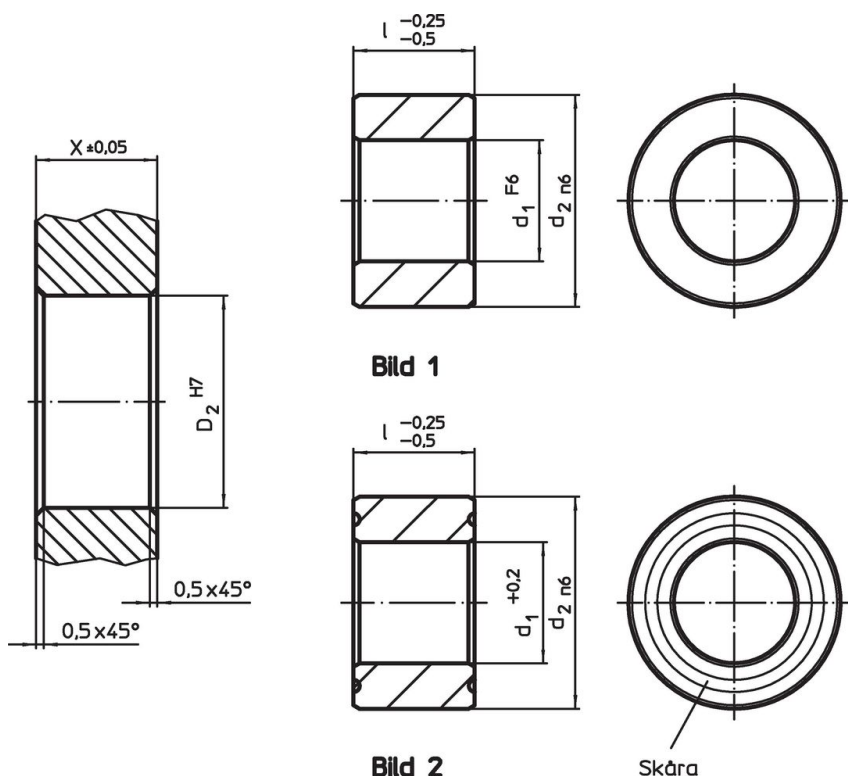
### Montering

Två centriska bussningar och två flytande bussningar monteras i plattan för att garantera en optimal repeterbarhet.

### Kännetecken

Den flytande bussningen har ett spår som fungerar som ett differentierings märke.

### Ritning



### Orderinformation

d <sub>1</sub>	Dimension	l	d <sub>2</sub>	Lokaliserings hål		[g]	Art.nr.
				X	D <sub>2</sub>		
	[mm]	-0,25 -0,5	n6	±0,05	H7		
<b>Centrisk – Bild 1, Sätthärdat stål</b>							
16,0F6		20	25	20	25	44	23111.0702
16,0F6		25	25	25	25	56	23111.0704
20,0F6		20	35	20	35	110	23111.0706
20,0F6		25	35	25	35	120	23111.0708
25,0F6		20	35	20	35	73	23111.0710
25,0F6		25	35	25	35	92	23111.0712
30,0F6		20	45	20	45	136	23111.0714
30,0F6		25	45	25	45	171	23111.0716

d <sub>1</sub>	Dimension		d <sub>2</sub>	Lokaliserings hål		[g]	Art.nr.
	[mm]			X ±0,05	D <sub>2</sub> H7		
<b>Flytande – Bild 2, Sätthärdat stål</b>							
16,8+0,2	20	25	20	25	41	23111.0732	
16,8+0,2	25	25	25	25	51	23111.0734	
20,8+0,2	20	35	20	35	95	23111.0736	
20,8+0,2	25	35	25	35	120	23111.0738	
25,8+0,2	20	35	20	35	66	23111.0740	
25,8+0,2	25	35	25	35	84	23111.0742	
30,8+0,2	20	45	20	45	129	23111.0744	
30,8+0,2	25	45	25	45	161	23111.0746	
<b>Centrisk – Bild 1, Rostfritt stål</b>							
16,0F6	20	25	20	25	44	23111.0802	
16,0F6	25	25	25	25	56	23111.0804	
20,0F6	20	35	20	35	110	23111.0806	
20,0F6	25	35	25	35	120	23111.0808	
25,0F6	20	35	20	35	73	23111.0810	
25,0F6	25	35	25	35	92	23111.0812	
30,0F6	20	45	20	45	136	23111.0814	
30,0F6	25	45	25	45	171	23111.0816	
<b>Flytande – Bild 2, Rostfritt stål</b>							
16,8+0,2	20	25	20	25	41	23111.0832	
16,8+0,2	25	25	25	25	51	23111.0834	
20,8+0,2	20	35	20	35	95	23111.0836	
20,8+0,2	25	35	25	35	120	23111.0838	
25,8+0,2	20	35	20	35	66	23111.0840	
25,8+0,2	25	35	25	35	84	23111.0842	
30,8+0,2	20	45	20	45	129	23111.0844	
30,8+0,2	25	45	25	45	161	23111.0846	

## Överensstämmelse

### RoHS-kompatibel

Överensstämmer med direktiv 2011/65/EU och direktiv 2015/863

### Innehåller inte SVHC-ämnen

Inga SVHC-ämnen med mer än 0,1 % w/w - SVHC-lista [REACH] per 27.06.2024.

### Innehåller inte ämnen i proposition 65

Inga Proposition 65-ämnen inkluderade  
<https://www.P65Warnings.ca.gov/>

### Fri från konfliktmineraler

Denna produkt innehåller inga ämnen betecknade som konfliktmineraler" såsom tantal, tenn, guld eller volfram från Demokratiska republiken Kongo eller angränsande länder."