

Vridhandtag • för positioneringsstift EH 23111.



Produktbeskrivning

Vridhandtaget möjliggör ett snabbt handhavande av positioneringsstiftet.

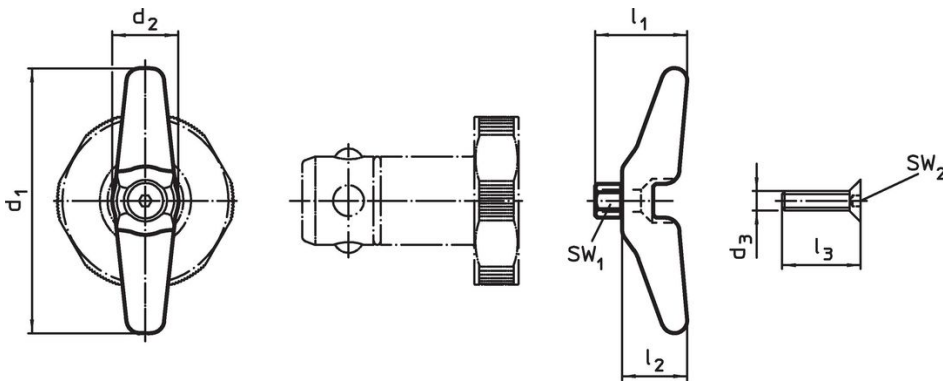
Material

- Rostfritt stål


Montering

Handtaget sätts fast i positioneringsstiftet med en medföljande skruv M 4.

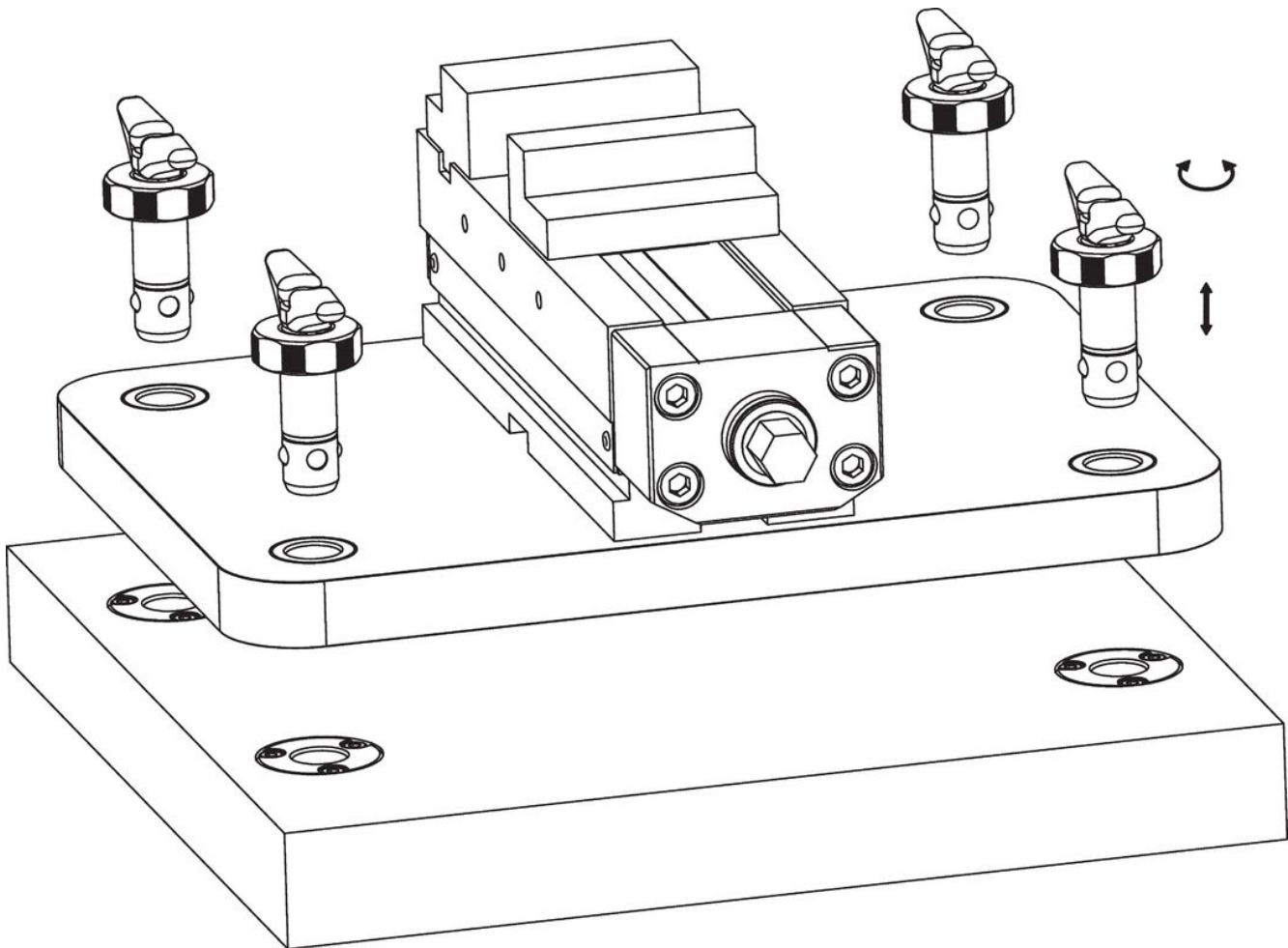
Ritning



Orderinformation

För pinnbult Ø [mm]	Dimension [mm]						SW ₁	SW ₂	 [g]	Art.nr.
	d ₁	d ₂	d ₃	l ₁	l ₂	l ₃	[mm]	[mm]		
16/20	60	15	M4	20	15	16	6	2,5	48	23111.0900
25/30	80	15	M4	25	20	20	10	2,5	76	23111.0902

Användningsexempel



Överensstämmelse

RoHS-kompatibel

Överensstämmer med direktiv 2011/65/EU och direktiv 2015/863

Innehåller inte SVHC-ämnen

Inga SVHC-ämnen med mer än 0,1 % w/w - SVHC-lista [REACH] per 27.06.2024.

Innehåller inte ämnen i proposition 65

Inga Proposition 65-ämnen inkluderade
<https://www.P65Warnings.ca.gov/>

Fri från konfliktmineraler

Denna produkt innehåller inga ämnen betecknade som konfliktmineraler" såsom tantal, tenn, guld eller volfram från Demokratiska republiken Kongo eller angränsande länder."