

## Centreringshylsa

### EH 23110.



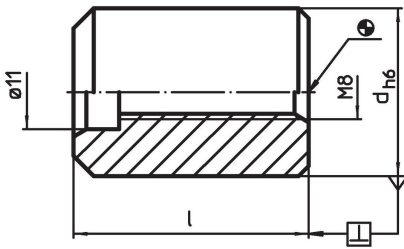
#### Produktbeskrivning

Användes till att centrera fixturer på paletter.

#### Material

- Legerat sätthärdat stål, slipat

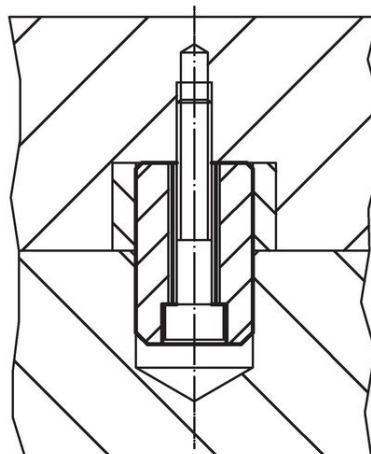
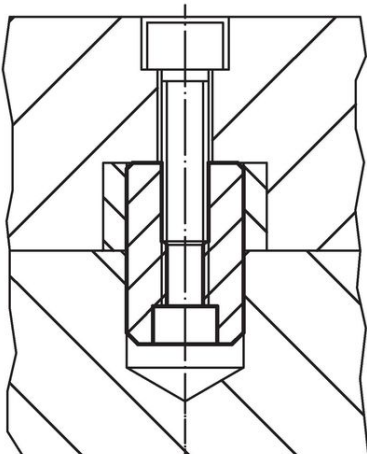
#### Ritning



#### Orderinformation

d h6	Dimension		[g]	Art.nr.
	[mm]	l		
20		31	70	<a href="#">23110.0510</a>
25		35	118	<a href="#">23110.0520</a>
50		31	473	<a href="#">23110.0530</a>
50		45	695	<a href="#">23110.0540</a>

#### Användningsexempel



## Överensstämmelse

### RoHS-kompatibel

Överensstämmer med direktiv 2011/65/EU och direktiv 2015/863

### Innehåller inte SVHC-ämnen

Inga SVHC-ämnen med mer än 0,1 % w/w - SVHC-lista [REACH] per 27.06.2024.

### Innehåller inte ämnen i proposition 65

Inga Proposition 65-ämnen inkluderade  
<https://www.P65Warnings.ca.gov/>

### Fri från konfliktmineraler

Denna produkt innehåller inga ämnen betecknade som konfliktmineraler" såsom tantal, tenn, guld eller volfram från Demokratiska republiken Kongo eller angränsande länder."