

Styrblock • DIN 2079
EH 23100.



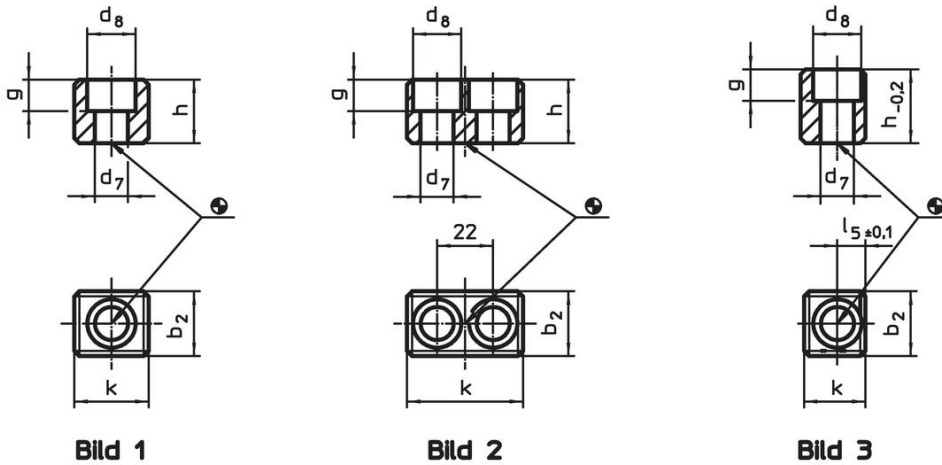
Produktbeskrivning

These drive blocks are manufactured according to DIN 2079.

Material

- Legerat sätthärdat stål, svartoxiderat, slipat

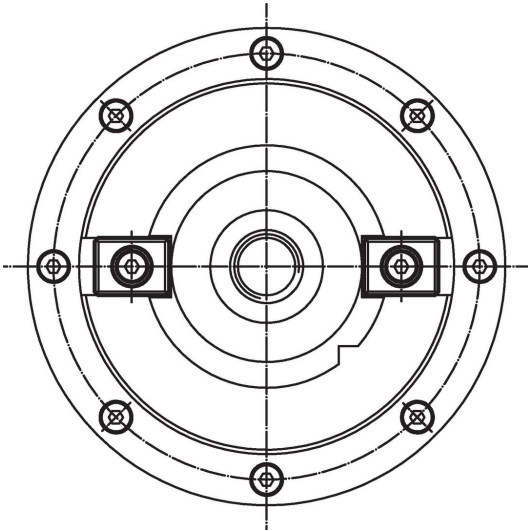
Ritning



Orderinformation

Spindel-Huvud Nr.	Dimension							För bultar ISO 4762	[g]	Art.nr.
	k	b ₂ h ₅	d ₇	d ₈	g	h	l ₅ ±0,1			
[mm]										
För spindel med huvud 30 till 60 form A – Bild 1										
30	16,5	15,9	6,4	10,4	6,2	16,0	–	M 6 x 16	26	23100.0030
40	19,5	15,9	6,4	10,4	6,2	16,0	–	M 6 x 16	32	23100.0040
45	19,5	19,0	8,4	13,5	8,3	19,0	–	M 8 x 20	40	23100.0045
50 – 55	26,5	25,4	13,0	19,0	12,3	25,0	–	M12 x 25	88	23100.0050
60	45,5	25,4	13,0	19,0	12,3	25,0	–	M12 x 25	181	23100.0060
För spindel med huvud 60 form B – Bild 2										
60	45,5	25,4	13,0	19,0	12,3	25,0	–	M12 x 25	140	23100.0160
För spindel med huvud 30 till 50 form C – Bild 3										
30	13,5	15,9	6,4	10,4	6,2	24,5	5,5	M 6 x 25	32	23100.0230
40	16,5	15,9	6,4	10,4	6,2	24,5	7,0	M 6 x 25	40	23100.0240
45	17,5	19,0	8,4	13,5	10,0	26,0	7,5	M 8 x 25	48	23100.0245
50	24,0	25,4	13,0	19,0	12,3	29,0	11,0	M12 x 30	90	23100.0250

Användningsexempel



Överensstämmelse

RoHS-kompatibel

Överensstämmer med direktiv 2011/65/EU och direktiv 2015/863

Innehåller inte SVHC-ämnen

Inga SVHC-ämnen med mer än 0,1 % w/w - SVHC-lista [REACH] per 27.06.2024.

Innehåller inte ämnen i proposition 65

Inga Proposition 65-ämnen inkluderade
<https://www.P65Warnings.ca.gov/>

Fri från konfliktmineraler

Denna produkt innehåller inga ämnen betecknade som konfliktmineraler" såsom tantal, tenn, guld eller volfram från Demokratiska republiken Kongo eller angränsande länder."