

Ledad mutter med sfäriskt säte

EH 23080.



Produktbeskrivning

Denna kombination möjliggör kompensation för ojämna ytor. Muttern med koniskt säte är en fast enhet bestående av mutter och koniskt säte med följande fördelar/egenskaper:

- funktionell/pålitlig
- en enhet
- snabb och effektiv montering
- förenklad lagerhållning
- svängradie max. 3°

Material

Koniskt säte

- Värmebehandlat stål, svartoxiderat

Mutter

- Värmebehandlat stål, svartoxiderat

Mer information

Referens

Vridmoment och hållfasthet, se tillägg - Tekniska Data-

Ritning

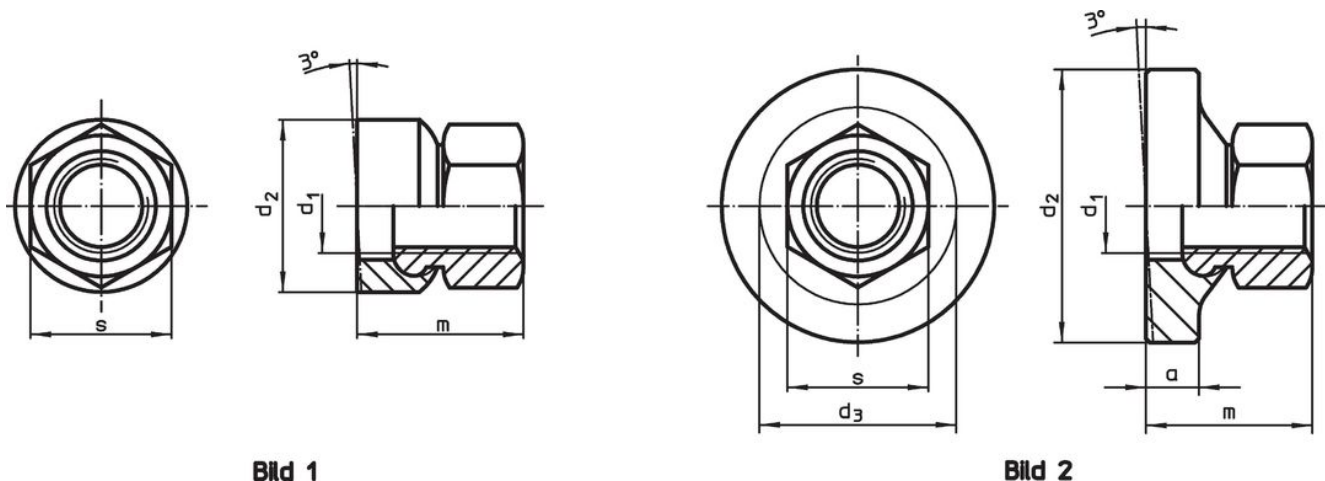



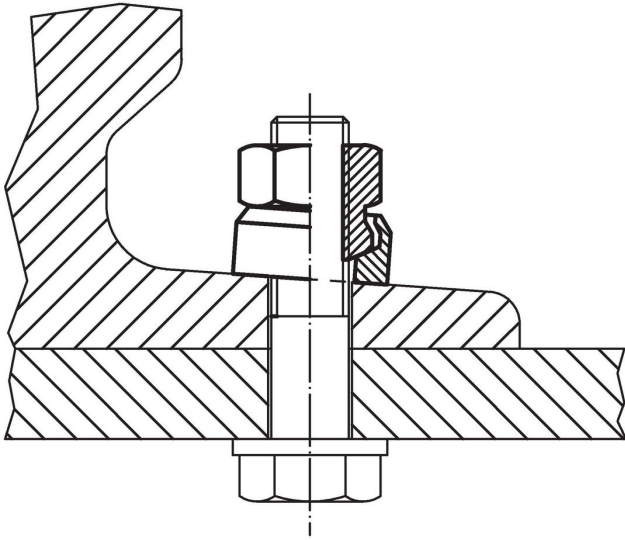
Bild 1

Bild 2

Orderinformation

d ₁	a	Dimension			d ₃	s		Art.nr.
		d ₂		m				
		[mm]		~		[mm]	[g]	
med liten lageryta – Bild 1								
M 8	–	17	–	14,0	13	13		23080.0508
M10	–	21	–	17,5	16	24		23080.0510
M12	–	24	–	21,5	18	37		23080.0512
M16	–	30	–	28,0	24	73		23080.0516
M20	–	36	–	35,0	30	141		23080.0520
M24	–	44	–	42,5	36	259		23080.0524
M30	–	55	–	56,0	46	544		23080.0530
med stor lageryta – Bild 2								
M 8	4,0	24	17,8	14,0	13	20		23080.0608
M10	5,5	30	21,2	17,5	16	39		23080.0610
M12	7,0	36	25,2	21,5	18	68		23080.0612
M16	8,0	44	30,9	28,0	24	124		23080.0616
M20	9,5	50	39,9	35,0	30	213		23080.0620
M24	11,0	60	49,6	42,5	36	378		23080.0624
M30	14,0	68	61,3	56,0	46	691		23080.0630

Användningsexempel



Överensstämmelse

För detaljerad överensstämmelseinformation, välj önskat artikelnummer.