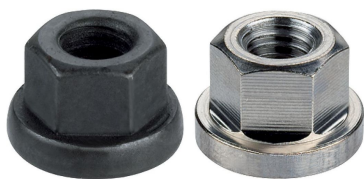


Sexkantsmutter med krage • DIN 6331 (höjd 1,5 d) EH 23080.



Produktbeskrivning

Sexkantsmuttrar med krage är tillverkade enligt DIN 6331.

Material

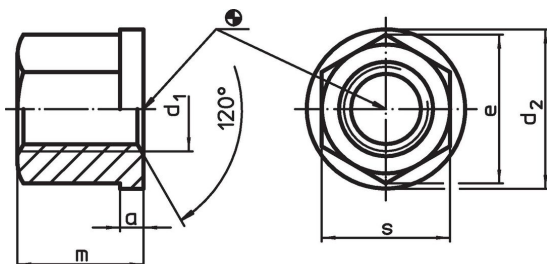
- Värmebehandlat stål, kvalitet 10, fosfaterat
- Rostfritt stål 1.4305

Mer information


Referens

Vridmoment och hållfasthet, se tillägg -
Tekniska Data-

Ritning



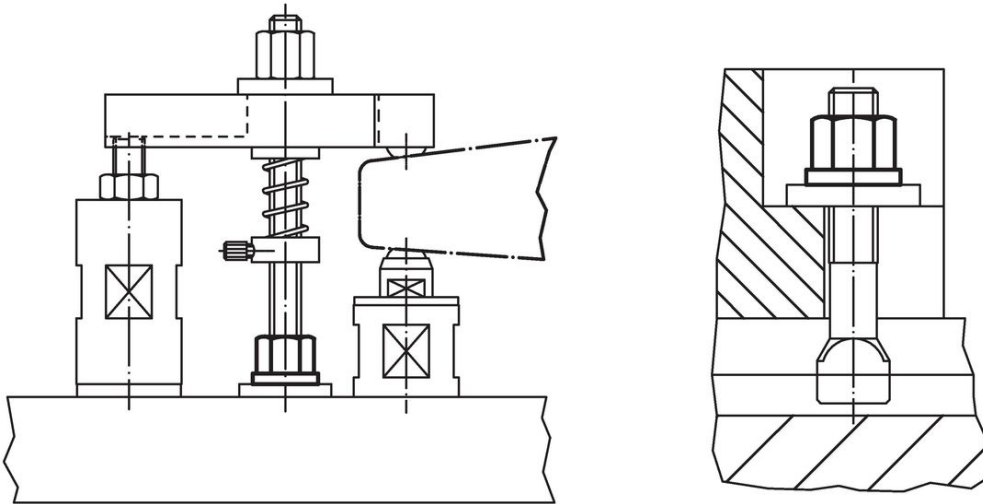
Orderinformation

d ₁	a	Dimension [mm]					Art.nr.
		d ₂	e	m	s	[g]	
Värmebehandlat stål							
M 6	3,0	14	11,5	9	10	5,4	23080.0006
M 8	3,5	18	15,0	12	13	12,0	23080.0008
M10	4,0	22	18,5	15	16	22,0	23080.0010
M12	4,0	25	20,8	18	18	30,0	23080.0012
M14	4,5	28	24,2	21	21	47,0	23080.0014 ¹⁾
M16	5,0	31	27,7	24	24	67,0	23080.0016
M18	5,5	34	31,2	27	27	97,0	23080.0018 ¹⁾
M20	6,0	37	34,6	30	30	129,0	23080.0020
M22	6,0	40	39,3	33	34	179,0	23080.0022 ¹⁾
M24	6,0	45	41,6	36	36	213,0	23080.0024
M30	8,0	58	53,1	45	46	468,0	23080.0030
M36	10,0	68	63,5	54	55	783,0	23080.0036
Rostfritt stål							
M 8	3,5	18	15,0	12	13	12,0	23080.0108 ²⁾
M10	4,0	22	18,5	15	17	25,0	23080.0110 ²⁾
M12	4,0	25	20,8	18	19	36,0	23080.0112 ²⁾
M16	5,0	31	27,7	24	24	67,0	23080.0116 ²⁾
M20	6,0	37	34,6	30	30	129,0	23080.0120 ²⁾

¹⁾ Dimensioner inte tillgängliga i DIN standard.

²⁾ DIN standard inkluderar ej dessa material.

Användningsexempel



Överensstämmelse

För detaljerad överensstämmelseinformation, välj önskat artikelnummer.