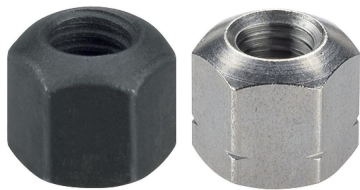


Sextaktsmutter · DIN 6330 (höjd 1,5 d)

EH 23070.



Produktbeskrivning

Mutter enligt DIN 6330 har en sfärisk ända som matchar koniskt säte. DIN 6319 (EH 23050.) Denna kombination möjliggör kompensation för ojämna ytor.

Material

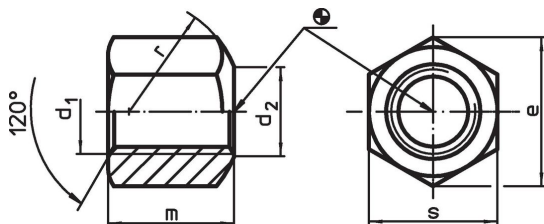
- Värmebehandlat stål, kvalitet 10, fosfaterat
- Rostfritt stål 1.4305

Mer information


Referens

Vridmoment och hållfasthet, se tillägg - Tekniska Data-

Ritning



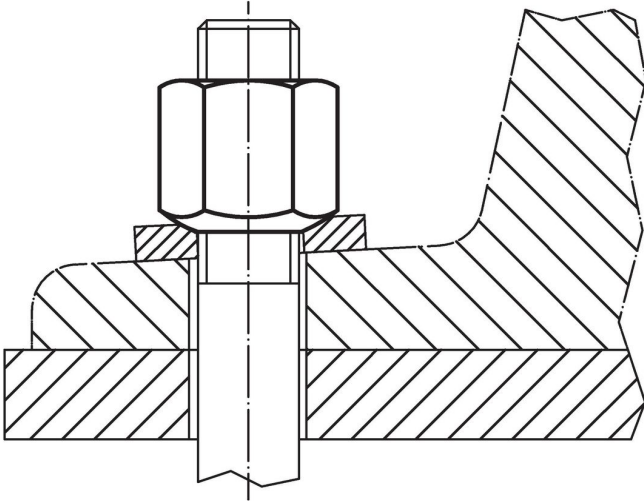
Orderinformation

d ₁	d ₂	Dimension e [mm]	m	r	s	 [g]	Art.nr.
Med sfärisk yta, form B, Värmebehandlat stål							
M 6	7,0	11,5	9	9,0	10	3,8	23070.0006
M 8	9,0	15,0	12	11,0	13	8,4	23070.0008
M10	11,5	18,5	15	15,0	16	20,0	23070.0010
M12	14,0	20,8	18	17,0	18	24,0	23070.0012
M14	16,0	24,2	21	20,0	21	39,0	23070.0014¹⁾
M16	18,0	27,7	24	22,0	24	55,0	23070.0016
M18	20,0	31,2	27	24,5	27	82,0	23070.0018¹⁾
M20	22,0	34,6	30	27,0	30	110,0	23070.0020
M22	24,0	39,3	33	29,0	34	162,0	23070.0022¹⁾
M24	26,0	41,6	36	32,0	36	192,0	23070.0024
M30	32,0	53,1	45	41,0	46	396,0	23070.0030
M36	38,0	63,5	54	50,0	55	684,0	23070.0036
Med sfärisk yta, form B, Rostfritt stål							
M 8	9,0	15,0	12	11,0	13	8,4	23070.0108²⁾
M10	11,5	18,5	15	15,0	17	20,0	23070.0110²⁾
M12	14,0	20,8	18	17,0	19	29,0	23070.0112²⁾
M16	18,0	27,7	24	22,0	24	55,0	23070.0116²⁾
M20	22,0	34,6	30	27,0	30	110,0	23070.0120²⁾

¹⁾ Dimensioner inte tillgängliga i DIN standard.

²⁾ DIN standard inkluderar ej dessa material.

Användningsexempel



Överensstämmelse

RoHS-kompatibel

Överensstämmer med direktiv 2011/65/EU och direktiv 2015/863

Innehåller inte SVHC-ämnen

Inga SVHC-ämnen med mer än 0,1 % w/w - SVHC-lista [REACH] per 27.06.2024.

Innehåller inte ämnen i proposition 65

Inga Proposition 65-ämnen inkluderade
<https://www.P65Warnings.ca.gov/>

Fri från konfliktmineraler

Denna produkt innehåller inga ämnen betecknade som konfliktmineraler" såsom tantal, tenn, guld eller volfram från Demokratiska republiken Kongo eller angränsande länder."