

Plana brickor • DIN 6340 värmebehandlad  
EH 23060.

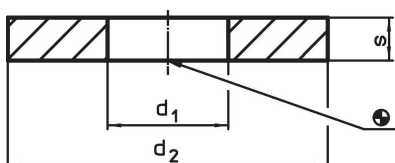
## Produktbeskrivning

De plana, värmebehandlade brickorna är tillverkade enligt DIN 6340.


## Material

- Värmebehandlat stål, stansad, mekaniskt hårt, fosfaterat

## Ritning

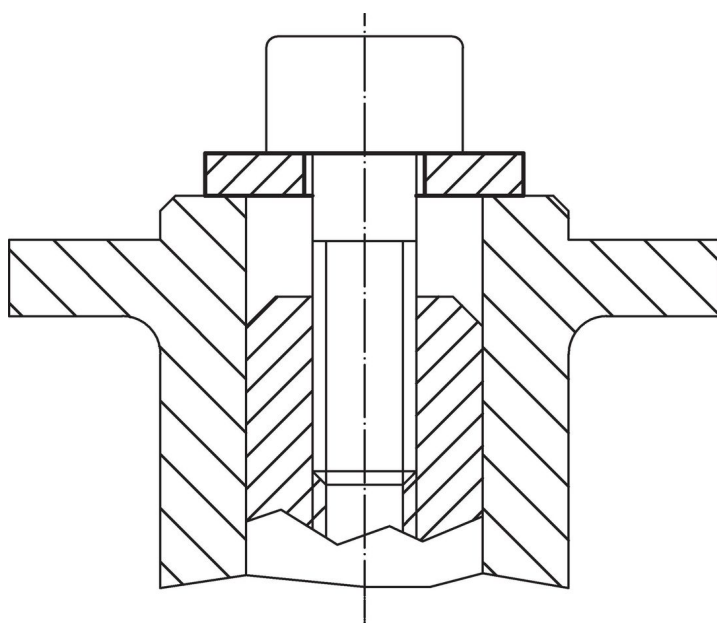


## Orderinformation

d <sub>1</sub>	Dimension		s	För bultar [mm]	 [g]	Art.nr.
	d <sub>2</sub>	[mm]				
6,4	17		3	M 6	3,8	23060.0006
8,4	23		4	M 8	9,8	23060.0008
10,5	28		4	M10	15,0	23060.0010
13,0	35		5	M12	28,0	23060.0012
15,0	40		5	M14	40,0	23060.0014 <sup>1)</sup>
17,0	45		6	M16	55,0	23060.0016
19,0	45		6	M18	53,0	23060.0018 <sup>1)</sup>
21,0	50		6	M20	65,0	23060.0020
23,0	50		8	M22	86,0	23060.0022 <sup>1)</sup>
25,0	60		8	M24	122,0	23060.0024
31,0	68		10	M30	199,0	23060.0030
38,0	80		12	M36	360,0	23060.0036 <sup>1)</sup>

<sup>1)</sup> Dimensioner inte tillgängliga i DIN standard.

## Användningsexempel



## Överensstämmelse

### RoHS-kompatibel

Överensstämmer med direktiv 2011/65/EU och direktiv 2015/863

### Innehåller inte SVHC-ämnen

Inga SVHC-ämnen med mer än 0,1 % w/w - SVHC-lista [REACH] per 27.06.2024.

### Innehåller inte ämnen i proposition 65

Inga Proposition 65-ämnen inkluderade  
<https://www.P65Warnings.ca.gov/>

### Fri från konfliktmineraler

Denna produkt innehåller inga ämnen betecknade som konfliktmineraler" såsom tantal, tenn, guld eller volfram från Demokratiska republiken Kongo eller angränsande länder."