

Kompakta Sfäriska bricka / Koniskt säte • liknande DIN 6319

EH 23050.



Produktbeskrivning

Den kompakta sfäriska brickan koniskt säte är en permanent monterad komponent som erbjuder följande fördelar:

- funktionssäker
- säkrad mot isärfallande
- snabb och logisk montering
- förenklat lagerhållande
- ledat rörelseområde max. 4°.

Material

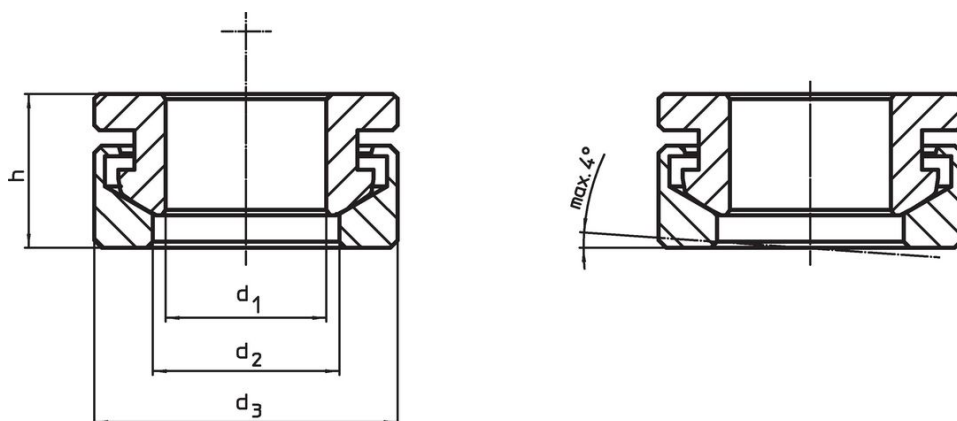
Koniskt säte

- Värmebehandlat stål
- Rostfritt stål 1.4305

Sfäriska bricka

- Sätthärdat stål, sätthärdat
- Rostfritt stål 1.4305

Ritning



Orderinformation

d ₁ H13	Dimension			För pinnbult d ₆ [mm]	För bultar d ₆ [mm]	Max. last kapacitet med statisk last max. [kN]	Vridmoment för skruvade kopplingar ¹⁾ max. [Nm]	[g]	Art.nr.
	d ₂	d ₃	h						
Värmebehandlat stål									
6,4	7,4	13	7,0	6	M 6	9	10	4,0	23050.0506
8,4	9,7	17	8,5	8	M 8	17	25	9,1	23050.0508
10,5	12,0	21	10,4	10	M10	26	46	17,0	23050.0510
13,0	14,8	25	13,1	12	M12	38	82	28,0	23050.0512
17,0	19,7	32	17,0	16	M16	73	206	60,0	23050.0516
21,0	24,6	40	20,3	20	M20	117	407	113,0	23050.0520
rostfritt stål									
6,4	7,4	13	7,0	6	M 6	6	6	4,0	23050.0556
8,4	9,7	17	8,5	8	M 8	12	16	9,1	23050.0558
10,5	12,0	21	10,4	10	M10	16	32	17,0	23050.0560
13,0	14,8	25	13,1	12	M12	24	56	28,0	23050.0562
17,0	19,7	32	17,0	16	M16	45	135	60,0	23050.0566
21,0	24,6	40	20,3	20	M20	71	280	113,0	23050.0570

¹⁾ Vridmomentsspecifikation för skruvar med regleringsgånga, beakta i förekommande fall förbelastning, friktionskoefficient μ_{total} 0,14.

Användningsexempel



Överensstämmelse

For detailed compliance information please select the desired article number.