

Pinnbult • med invändig sexkant, liknande DIN 6379, för T-spårsmutter EH 23040.



Produktbeskrivning

Pinnbult som kombineras med T-spårsmutter DIN 508 (EH 23010./23020), och mutter DIN 6330 (EH 23070.) och bricka DIN 6340 (EH 23060.) blir en komplett uppspänningsbult. Dessa pinnbultar är karakteriserade av valsad tråd.

Material

- Värmebehandlat stål

Montering

Dessutom har pinnbulten en invändig sexkant. Detta möjliggör en snabb och enkel montering och demontering.

Mer information

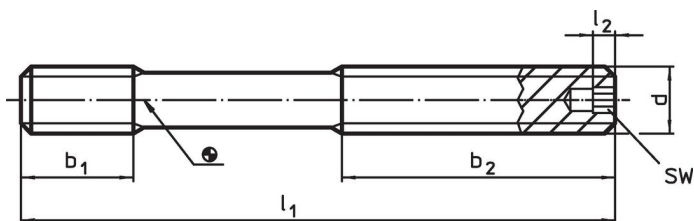
Referens

Vridmoment och hållfasthet, se tillägg - Tekniska Data-

Ytterligare produkter

- Muttrar för T-spår, DIN 508
- Pinnbult , DIN 6379, för T-spårsmutter
- Pinnbult , DIN 6379 b_1 längre för T-spårsmutter
- Plana brickor, DIN 6340 värmebehandlad
- Sexkantsmutter, DIN 6330 (höjd 1,5 d)

Ritning

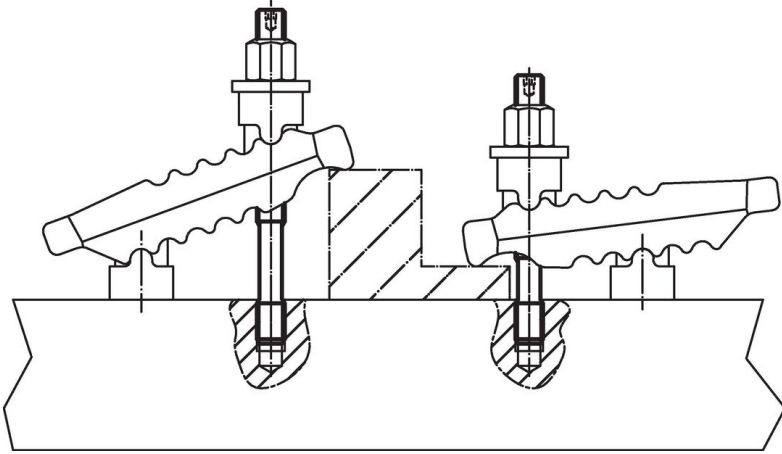


Orderinformation

d	l_1	Dimension			SW	[g]	Art.nr.
		b_1	b_2	l_2			
[mm]							
kvalitet 10.9							
M12	100	15	63	4	4	73	23040.0724
M12	125	15	75	4	4	91	23040.0725
M12	160	15	100	4	4	115	23040.0726
kvalitet 12.9							
M16	125	19	75	4	4	165	23040.0763
M16	160	19	100	4	4	212	23040.0764
M16	200	19	122	4	4	262	23040.0765
M20	160	27	100	5	5	320	23040.0783
M20	200	27	122	5	5	411	23040.0784
M20	250	27	160	5	5	522	23040.0785
M24	200	35	122	5	5	589	23040.0804
M24	250	35	160	5	5	745	23040.0805

Användningsexempel





Överensstämmelse

RoHS-kompatibel

Överensstämmer med direktiv 2011/65/EU och direktiv 2015/863

Innehåller inte SVHC-ämnen

Inga SVHC-ämnen med mer än 0,1 % w/w - SVHC-lista [REACH] per 27.06.2024.

Innehåller inte ämnen i proposition 65

Inga Proposition 65-ämnen inkluderade
<https://www.P65Warnings.ca.gov/>

Fri från konfliktmineraler

Denna produkt innehåller inga ämnen betecknade som konfliktmineraler" såsom tantal, tenn, guld eller volfram från Demokratiska republiken Kongo eller angränsande länder."