

Pinnbult • DIN 6379 b längre för T-spårsmutter
EH 23040.

Produktbeskrivning

Pinnbult som kombineras med T-spårsmutter DIN 508 (EH 23010./23020), och mutter DIN 6330 (EH 23070.) och bricka DIN 6340 (EH 23060.) blir en komplett uppspänningsbult. Dessa pinnbultar är karakteriserade av valsad tråd.

Material

- Värmebehandlat stål

Mer information

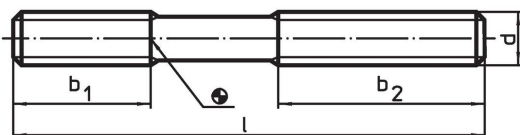
Referens

Vridmoment och hållfasthet, se tillägg - Tekniska Data-


Ytterligare produkter

- Muttrar för T-spår, DIN 508
- Pinnbult , DIN 6379, för T-spårsmutter
- Pinnbult , med invändig sexkant, liknande DIN 6379, för T-spårsmutter
- Plana brickor, DIN 6340 värmebehandlad
- Sexkantsmutter, DIN 6330 (höjd 1,5 d)

Ritning




Orderinformation

d	Dimension		b ₁	b ₂	 [g]	Art.nr.
	l	[mm]				
kvalitet 10.9						
M 6	50		15	30	8,4	23040.0562
M 6	63		15	40	11,0	23040.0563
M 6	80		15	50	14,0	23040.0564
M 8	63		20	40	19,0	23040.0582
M 8	100		20	63	31,0	23040.0583
M 8	160		20	100	49,0	23040.0584
M10	80		25	50	39,0	23040.0602
M10	100		25	75	49,0	23040.0603
M10	125		25	75	61,0	23040.0604
M10	160		25	100	78,0	23040.0605 ¹⁾
M10	200		25	122	98,0	23040.0606
M12	63 ²⁾		–	–	44,0	23040.0622
M12	80 ²⁾		–	–	56,0	23040.0623
M12	100		30	63	71,0	23040.0624 ¹⁾
M12	125		30	75	88,0	23040.0625
M12	160		30	100	112,0	23040.0626
M12	200		30	122	140,0	23040.0627
kvalitet 8.8						
M16	80 ²⁾		–	–	100,0	23040.0662
M16	125		40	63	161,0	23040.0664
M16	160		40	75	207,0	23040.0665
M16	200		40	100	260,0	23040.0666 ¹⁾
M16	250		40	125	325,0	23040.0667

¹⁾ Dimensioner inte tillgängliga i DIN standard.

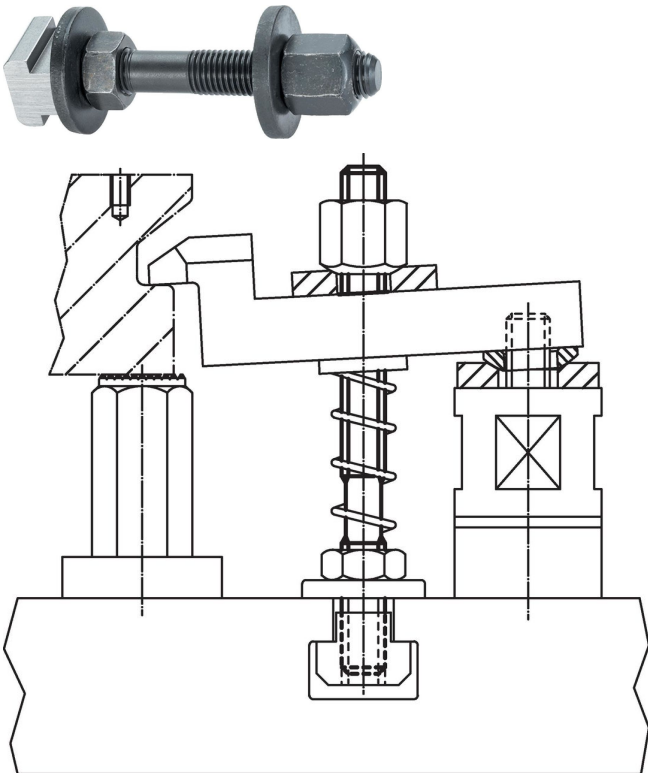
²⁾ Genomgående gänga

d	Dimension		b ₁	b ₂	 [g]	Art.nr.
	l	[mm]				
M16	315		40	200	402,0	23040.1168 ¹⁾
M20	125 ²⁾		–	–	253,0	23040.1202 ¹⁾
M20	160 ²⁾		–	–	328,0	23040.1207 ¹⁾
M20	200		55	100	404,0	23040.1203 ¹⁾
M20	250		55	125	509,0	23040.1204 ¹⁾
M20	315		55	180	641,0	23040.1205 ¹⁾
M20	400		55	250	815,0	23040.1208 ¹⁾
M20	500		55	315	1071,0	23040.1206 ¹⁾
M24	125 ²⁾		–	–	365,0	23040.1246 ¹⁾
M24	160 ²⁾		–	–	467,0	23040.1242 ¹⁾
M24	200 ²⁾		–	–	585,0	23040.1247 ¹⁾
M24	250 ²⁾		–	–	733,0	23040.1243 ¹⁾
M24	315		70	180	926,0	23040.1248 ¹⁾
M24	400		70	250	1175,0	23040.1244 ¹⁾
M24	500		70	315	1468,0	23040.1249 ¹⁾

¹⁾ Dimensioner inte tillgängliga i DIN standard.

²⁾ Genomgående gänga

Användningsexempel



Överensstämmelse

RoHS-kompatibel

Överensstämmer med direktiv 2011/65/EU och direktiv 2015/863

Innehåller inte SVHC-ämnen

Inga SVHC-ämnen med mer än 0,1 % w/w - SVHC-lista [REACH] per 27.06.2024.

Innehåller inte ämnen i proposition 65

Inga Proposition 65-ämnen inkluderade
<https://www.P65Warnings.ca.gov/>

Fri från konfliktmineraler

Denna produkt innehåller inga ämnen betecknade som konfliktmineraler" såsom tantal, tenn, guld eller volfram från Demokratiska republiken Kongo eller angränsande länder."