

Muttrar för T-spår · rhombus

EH 23020.



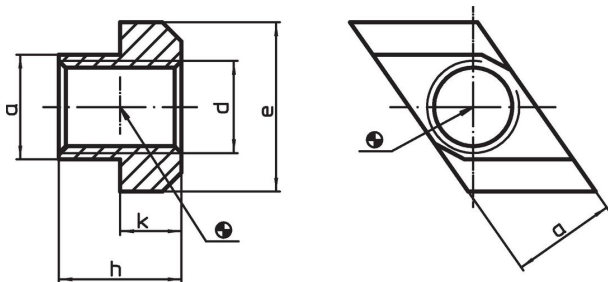
Produktbeskrivning

T-spårs mutter "rhombus" behöver inte skjutas in från början av spåret, den kan placeras direkt i spåret.

Material

- Värmebehandlat stål, svartoxiderat

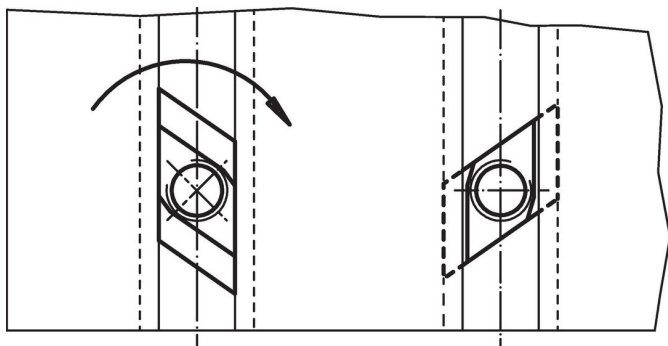
Ritning



Orderinformation

T-spår storlek [mm]	Dimension					[g]	Art.nr.
	d	a	e	h	k		
6	M 5	5,7	10	8	4	2,1	23020.0560
8	M 6	7,6	13	10	6	5,4	23020.0580
10	M 8	9,6	15	12	6	8,8	23020.0600
12	M10	11,6	18	14	7	14,0	23020.0620
14	M12	13,6	22	16	8	23,0	23020.0640
16	M14	15,6	25	18	9	0,7	23020.0660
18	M16	17,6	28	20	10	46,0	23020.0680
20	M18	19,6	32	24	12	69,0	23020.0700
22	M20	21,6	35	28	14	98,0	23020.0720
28	M24	27,6	44	36	18	213,0	23020.0780
36	M30	35,5	54	44	22	423,0	23020.0860
42	M36	41,5	65	52	26	676,0	23020.0920

Användningsexempel



Överensstämmelse

RoHS-kompatibel

Överensstämmer med direktiv 2011/65/EU och direktiv 2015/863

Innehåller inte SVHC-ämnen

Inga SVHC-ämnen med mer än 0,1 % w/w - SVHC-lista [REACH] per 27.06.2024.

Innehåller inte ämnen i proposition 65

Inga Proposition 65-ämnen inkluderade
<https://www.P65Warnings.ca.gov/>

Fri från konfliktmineraler

Denna produkt innehåller inga ämnen betecknade som konfliktmineraler" såsom tantal, tenn, guld eller volfram från Demokratiska republiken Kongo eller angränsande länder."