

Distanshylsa • till Expander Tättnings Plugg med förlängd förankring EH 22880.



Produktbeskrivning

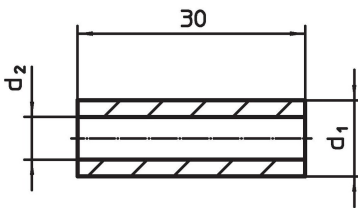
Att användas till Expander® pluggarna med förlängd förankring.

Material

Kropp

- Sätthärdat stål, sätthärdat

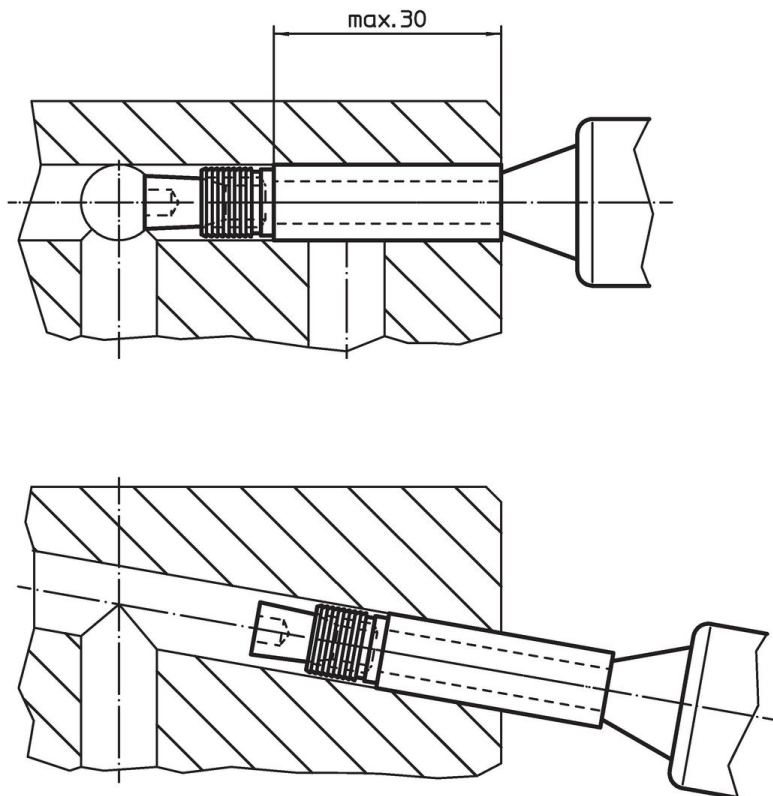
Ritning



Orderinformation

d ₁	Dimension		[g]	Art.nr.
	[mm]			
4		2,7	1,4	22880.0424
5		3,2	2,5	22880.0425
6		3,7	3,8	22880.0426
7		4,6	4,8	22880.0427
8		4,8	7,2	22880.0428
9		5,2	9,6	22880.0429
10		5,6	12,0	22880.0430

Användningsexempel



Överensstämmelse

RoHS-kompatibel

Överensstämmer med direktiv 2011/65/EU och direktiv 2015/863

Innehåller inte SVHC-ämnen

Inga SVHC-ämnen med mer än 0,1 % w/w - SVHC-lista [REACH] per 27.06.2024.

Innehåller inte ämnen i proposition 65

Inga Proposition 65-ämnen inkluderade
<https://www.P65Warnings.ca.gov/>

Fri från konfliktmineraler

Denna produkt innehåller inga ämnen betecknade som konfliktmineraler" såsom tantal, tenn, guld eller volfram från Demokratiska republiken Kongo eller angränsande länder."