

Monterings Dorn • för Expander Tättnings Plugg EH 22880.



Produktbeskrivning

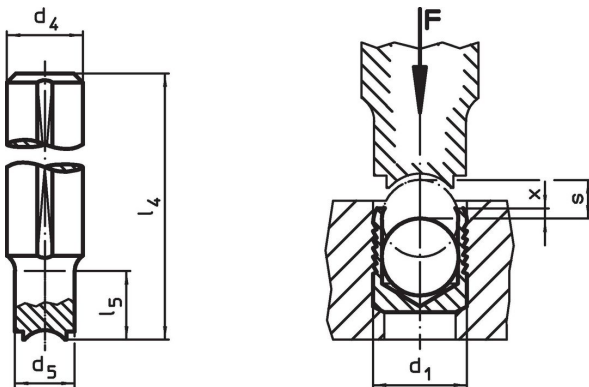
Expanderande tättningspluggar används för säker, snabb ekonomisk tätning av hål i vätsketeknologi, dvs. borrarade hydrauliska hål i fixturer. Monteras genom att pressa pluggarna i de borrarade hålen med hjälp av ett monteringsdon.

Vi refererar till de tekniska data som följer efter produktinformationssidorna.

Material

- Verktogsstål, värmebehandlat

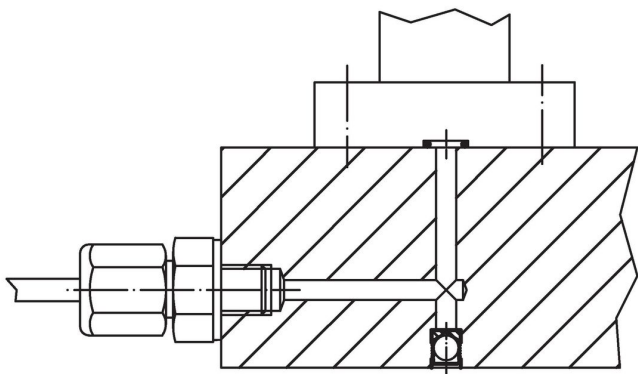
Ritning



Orderinformation

d ₁	d ₄ h9	d ₅	Dimension				s	[g]	Art.nr.
			l ₄	l ₅	x ±0,2	[mm]			
3	10	2,8	100	10	0,4	1,20	53	22880.0153	
4	10	3,8	100	10	0,2	1,50	54	22880.0154	
5	10	4,8	100	12	0,4	2,00	53	22880.0155	
6	10	5,8	100	15	0,4	2,50	53	22880.0156	
7	10	6,8	100	18	0,4	3,00	54	22880.0157	
8	10	7,8	100	20	0,3	3,50	55	22880.0158	
9	14	8,8	100	22	0,4	4,00	102	22880.0159	
10	14	9,8	100	25	0,4	4,50	103	22880.0160	
12	14	11,7	150	30	0,4	5,50	167	22880.0162	
14	20	13,7	150	35	0,4	6,35	316	22880.0164	
16	20	15,7	150	40	0,6	7,00	326	22880.0166	
18	20	17,7	150	45	0,6	8,00	340	22880.0168	
20	25	19,7	150	50	0,8	9,00	495	22880.0170	
22	25	21,7	150	55	0,8	10,00	516	22880.0172	

Användningsexempel



Överensstämmelse

RoHS-kompatibel

Överensstämmer med direktiv 2011/65/EU och direktiv 2015/863

Innehåller inte SVHC-ämnen

Inga SVHC-ämnen med mer än 0,1 % w/w - SVHC-lista [REACH] per 27.06.2024.

Innehåller inte ämnen i proposition 65

Inga Proposition 65-ämnen inkluderade
<https://www.P65Warnings.ca.gov/>

Fri från konfliktmineraler

Denna produkt innehåller inga ämnen betecknade som konfliktmineraler" såsom tantal, tenn, guld eller volfram från Demokratiska republiken Kongo eller angränsande länder."