

Expander® Tättnings Plugg · Kropp och kula av rostfritt stål EH 22880.



Produktbeskrivning

Expanderande tättningspluggar används för säker, snabb ekonomisk tätning av hål i vätsketeknologi, dvs. borrarade hydrauliska hål i fixturer. Monteras genom att pressa pluggarna i de borrarade hålen med hjälp av ett monteringsdon.

Vi refererar till de tekniska data som följer efter produktinformationssidorna.

Material

Kropp

- Rostfritt stål 1.4305

Kula

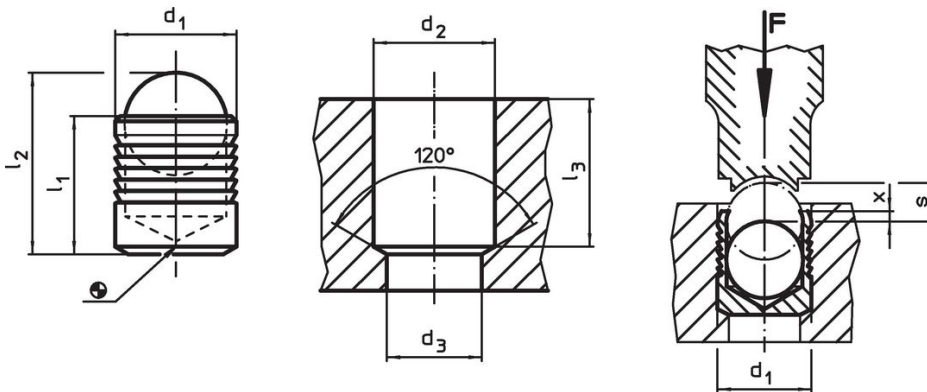
- Rostfritt stål 1.4301

Mer information

Ytterligare produkter

- Expander® Tättnings Plugg, med kropp av sätthärdat stål
- Expander® Tättnings Plugg, med kropp av rostfritt stål
- Monterings Dorn, för Expander® Tättnings Plugg

Ritning



Orderinformation

d ₁	l ₁	l ₂	Dimension					s	[g]	Art.nr.
			d ₂ +0,1	d ₃ max.	l ₃ min.	x ±0,2	[mm]			
Kropp och kula av rostfritt stål										
3	3,6	4,55	3	2,2	3,4	0,4	1,20	0,2	22880.0083	
4	4,0	5,10	4	3,3	3,8	0,2	1,50	0,3	22880.0084	
5	5,5	7,05	5	4,3	5,3	0,4	2,00	0,7	22880.0085	
6	6,5	8,60	6	5,3	6,3	0,4	2,50	1,2	22880.0086	
7	7,5	10,05	7	6,4	7,3	0,4	3,00	1,9	22880.0087	
8	8,5	11,60	8	7,4	8,3	0,3	3,50	2,9	22880.0088	
9	10,0	13,50	9	8,4	9,8	0,4	4,00	4,0	22880.0089	
10	11,0	15,05	10	9,4	10,8	0,4	4,50	5,5	22880.0090	
12	13,0	17,80	12	10,6	12,8	0,4	5,50	9,4	22880.0092	
14	15,0	20,45	14	12,7	14,5	0,4	6,35	14,8	22880.0094	

Användningsexempel

Arbets- och testtryck för Expander® tätningssluggar med hylsa av rostfritt stål 1.4305							
Basmaterial	ETG-100 AISI 1144	C15Pb 1.0403	GG-25 DIN 1691	GGG-50 DIN 1693	AlCuMg2 3.1354	AlMgSiPb 3.0615	G-AISI7Mg 3.2371
d ₁ 3-10 mm	Arbetstryck p [bar]						
	450	450	450	450	450	380	380
	pTest [bar]						
	1400	1400	1400	1400	1400	1200	1200
d ₁ 12-22 mm	Arbetstryck p [bar]						
	350	350	350	350	350	280	280
	pTest [bar]						
	1150	1150	1150	1150	1150	900	900

Överensstämmelse

RoHS-kompatibel

Överensstämmer med direktiv 2011/65/EU och direktiv 2015/863

Innehåller inte SVHC-ämnen

Inga SVHC-ämnen med mer än 0,1 % w/w - SVHC-lista [REACH] per 27.06.2024.

Innehåller inte ämnen i proposition 65

Inga Proposition 65-ämnen inkluderade

<https://www.P65Warnings.ca.gov/>

Fri från konfliktmineraler

Denna produkt innehåller inga ämnen betecknade som konfliktmineraler" såsom tantal, tenn, guld eller volfram från Demokratiska republiken Kongo eller angränsande länder."