

## Radio Sändare • till avkänningsenhet

EH 22810.



### Produktbeskrivning

För trådlös överföring av signal från positioneringsenheten.

Radiosändaren är monterad i närheten av kontrollenheten, och är kopplad till kontrollenhetens kontakt. Sändaren möjliggör kontrollsignalen genom radio, och den behöver inga extra kablar kopplade. Batteridrivna.

Radiosändaren uppfyller kraven enligt skyddsklass IP 67 (robusta material) och passar därför för användning tillsammans med kylvätska.

Frekvens: 868.3 MHz (EU, Schweiz)

Andra frekvenser tillgängliga vid förfrågan.



### Mer information

#### Not

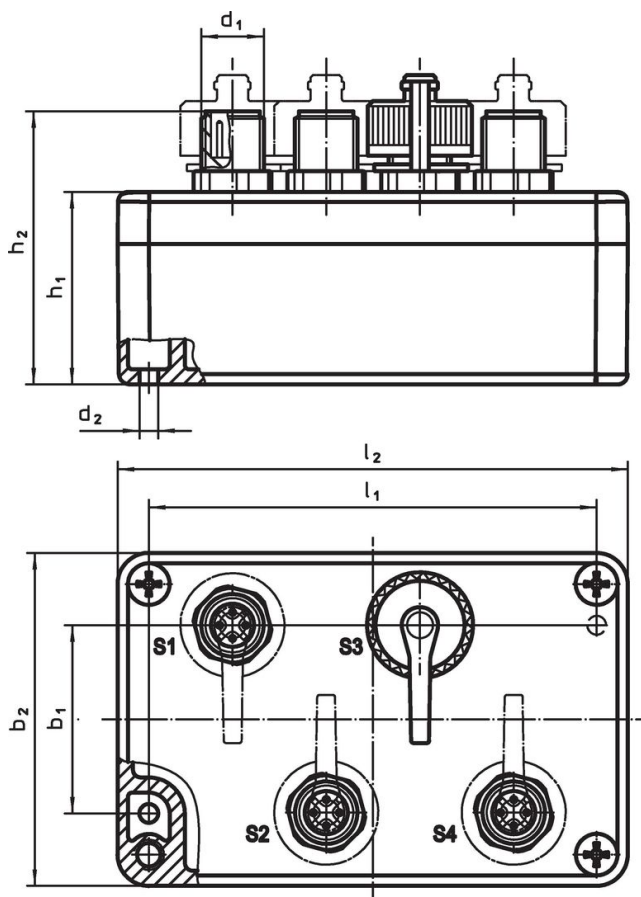
Ett AA batteri (3.6 V) är inkluderat i leveransen.

Ytterligare information på begäran.

#### Ytterligare produkter

- Radio Mottagare, till avkänningsenhet



### Ritning



### Orderinformation

Dimension								Till art. nr.	[g]	Art.nr.
$l_2$	$b_2$	$h_2$	$b_1$	$d_1$	$d_2$	$h_1$	$l_1$			
universal radiosändare med skyddshylsa										
98	64	52,5	36	M12 x 1	4,5	37	86	22810.0008 / .0012	288	22810.9010

## Tillbehör

	 [g]	Art.nr.
<b>skyddshylsa</b>		
	4,9	<a href="#">22810.9011</a>

## Överensstämmelse

For detailed compliance information please select the desired article number.