

Kulrulle • glidlager
EH 22753.

Produktbeskrivning

Kulrullar är byggstenar i ett transportsystem, en bearbetningslinje eller en förpackningslinje. Med hjälp av kulrullarna kan arbetsstycket enkelt skjutas i alla riktningar eller sammankopplas. Kulrullarna är underhållsfria. Vid temperaturer > 20°C, minskar lyftkapaciteten linjärt.. (Exempel: vid 90°C är lyftkapaciteten max. 60%)

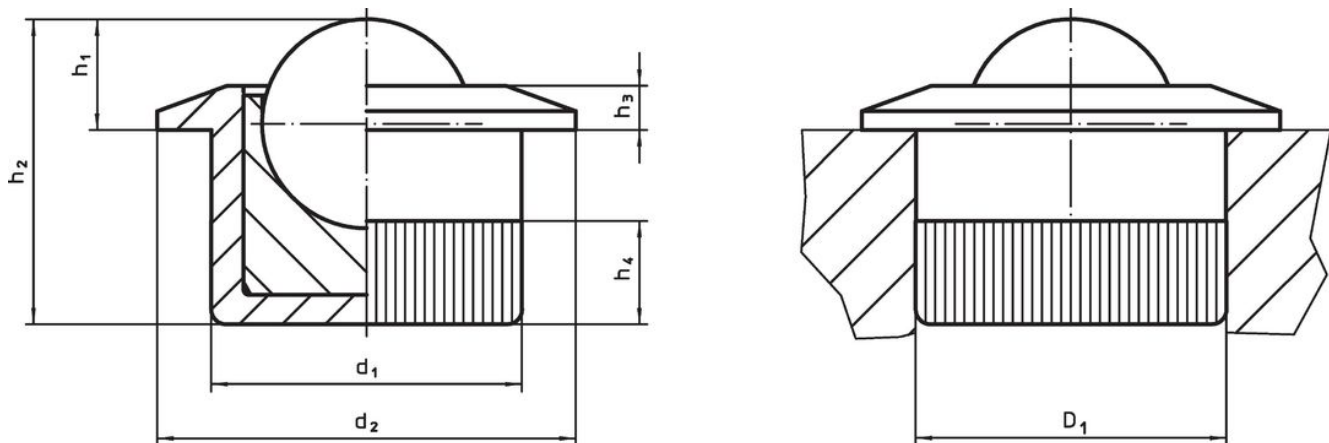
Material

- Huset**
- Rostfritt stål
- Lager**
- plast
- Kula**
- Rostfritt stål, härdat

Montering

Låst läge uppnås genom att pressa in den räfflade delen av kulrullen. Kulrullar kan monteras från funktionssidan, med ett monteringsverktyg. Räfflorna på utsidan tillåter installation i borrhål utan ytterligare förberedelser.

Ritning



Orderinformation

d ₁	kulans diameter	Dimension					Lokaliseringens hål D ₁ H7 [mm]	statiskt bärande tal C ₀ [N]	temperatur		[g]	Art.nr.
		d ₂	h ₁	h ₂	h ₃	h ₄			min.	max.		
10,0	6,5	13	3,2	11,2	1,2	4,2	10,0	1161	-50	90	4,1	22753.0065
12,6	8,5	17	4,5	12,4	1,8	4,2	12,6	1986	-50	90	8,1	22753.0085

Tillbehör

Monteringsverktyg	Passar kulrulle	[g]	Art.nr.
	[mm]		
	10,0	118	22753.9965
	12,6	125	22753.9985

Överensstämmelse

För detaljerad överensstämmelseinformation, välj önskat artikelnummer.